

# B&B Atoll Soft

DIVANI

2021

Antonio Citterio



## Descrizione

---

In un'ottica di costante crescita e di evoluzione dei progetti, B&B Atoll si rinnova e alla gamma si aggiunge B&B Atoll Soft. Accanto alla versione classica compare una nuova variante, ancora più morbida nelle forme e nell'imbottitura. A partire dall'aspetto, B&B Atoll Soft si contraddistingue per un aspetto più informale derivante dalle rotondità più accentuate e dagli spigoli smussati, una promessa di comfort che si realizza grazie a imbottiture completamente aggiornate.

## Informazioni tecniche

---

**Telaio interno**

tubolari e profilati d'acciaio

**Imbottitura telaio interno**

schiuma di poliuretano flessibile a freddo Bayfit®, fodera in fibra di poliestere

**Cuscino sedile**

poliuretano sagomato a densità differenziata, piuma sterilizzata, fodera in fibra di poliestere

**Cuscino schienale**

fibra di poliestere, fodera in cotone

**Rullo**

poliuretano sagomato, fodera in fibra di poliestere

**Supporto rullo**

alluminio pressofuso

**Cinghiatura rullo**

tessuto o pelle

**Struttura di sostegno**

alluminio pressofuso

**Puntali**

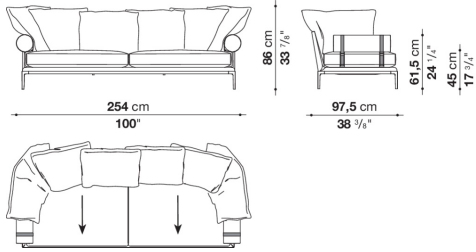
materiale plastico

**Rivestimento**

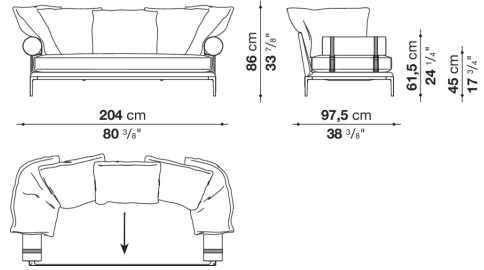
tessuto o pelle

# Disegni tecnici

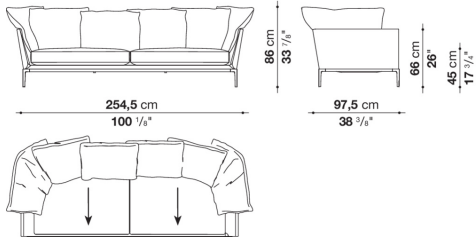
**SAR254**



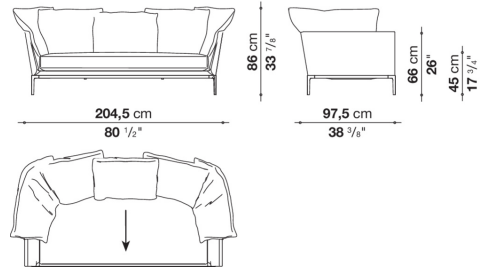
**SAR204**



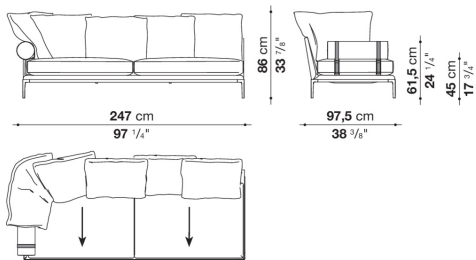
**SA255**



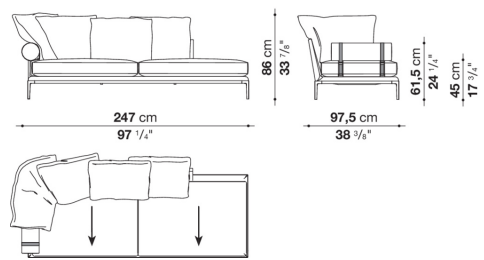
**SA205**



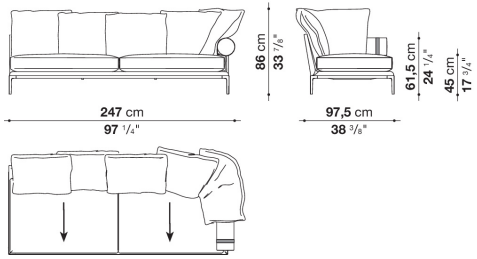
**SAR247S\_3**



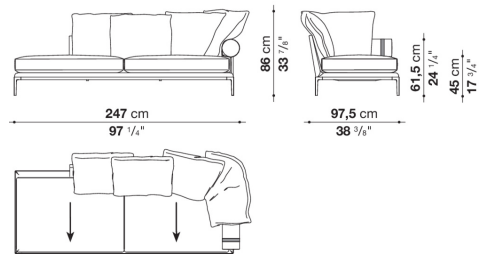
**SAR247S**



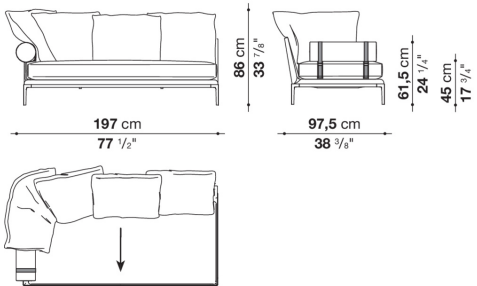
**SAR247D\_3**



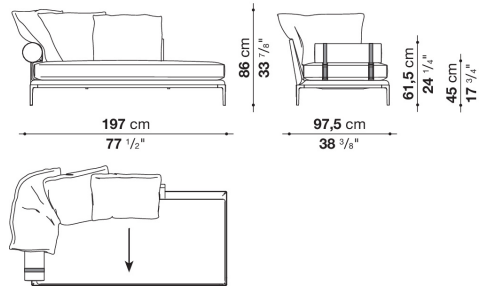
**SAR247D**



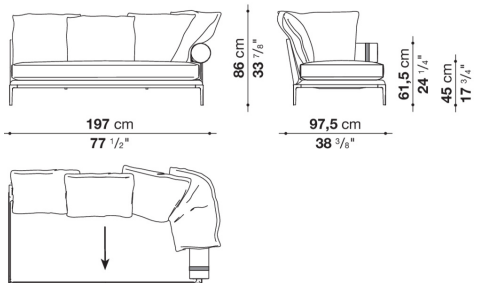
**SAR197S\_3**



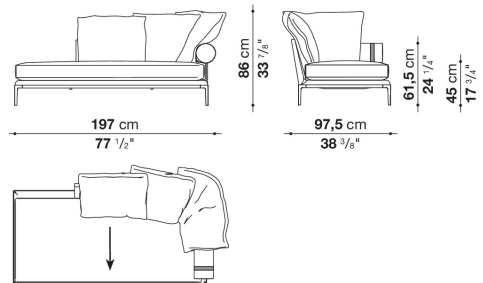
**SAR197S**



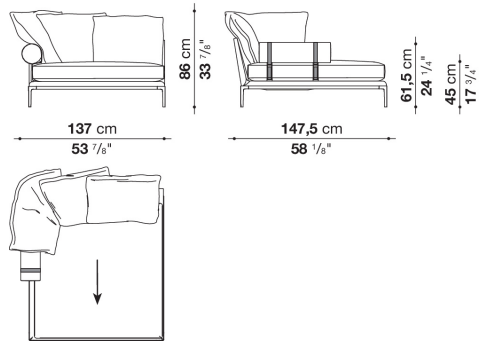
**SAR197D\_3**



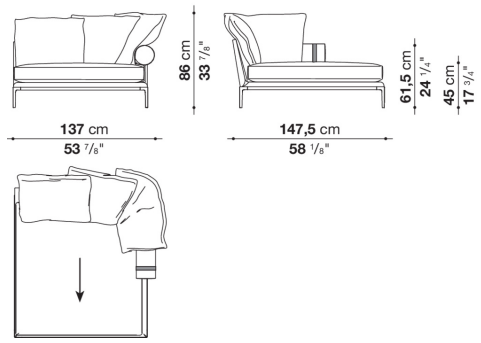
**SAR197D**



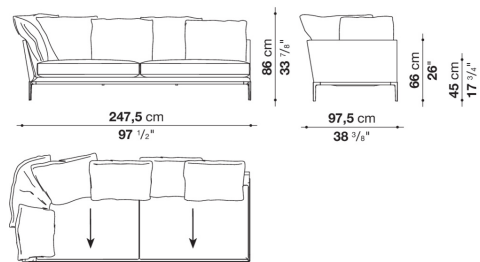
SAR137LS



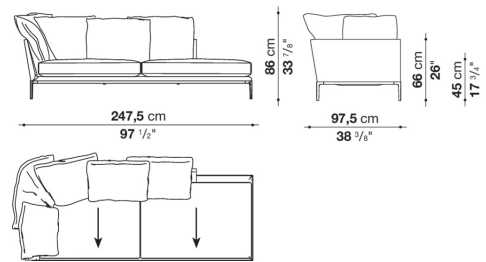
SAR137LD



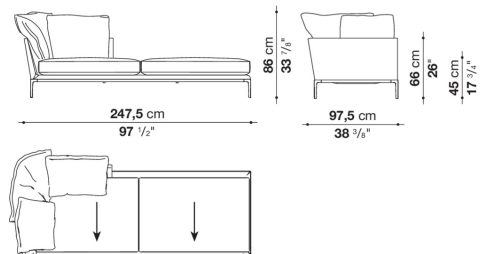
SA248TAS\_3



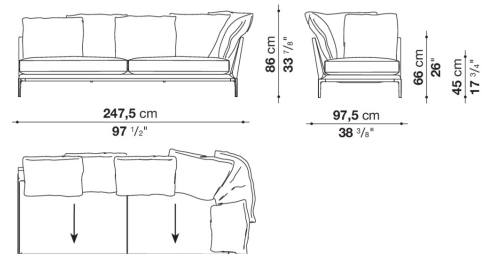
SA248TAS\_2



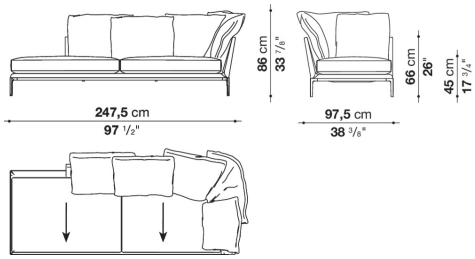
SA248TAS\_1



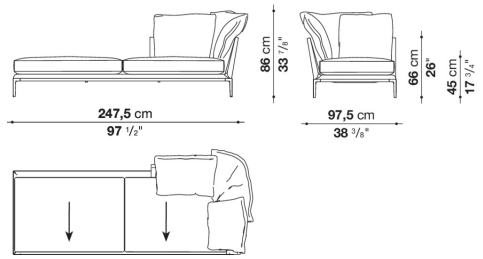
SA248TAD\_3



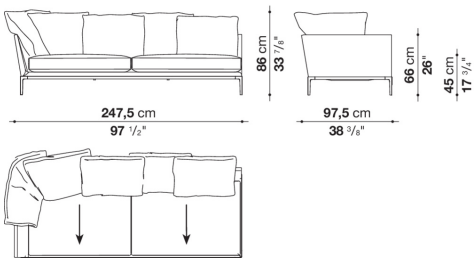
SA248TAD\_2



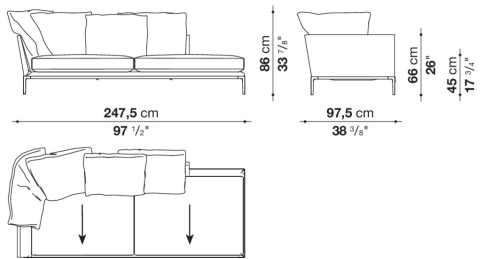
SA248TAD\_1



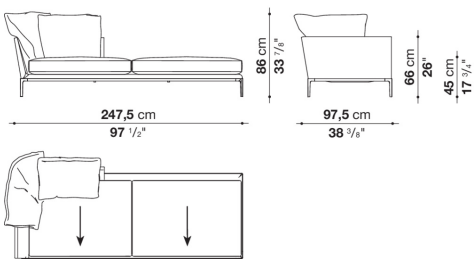
SA248S\_3



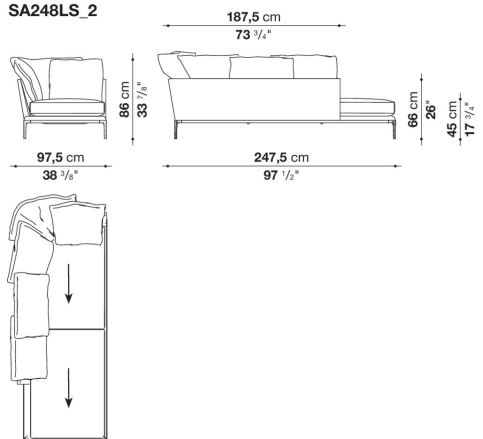
SA248S\_2



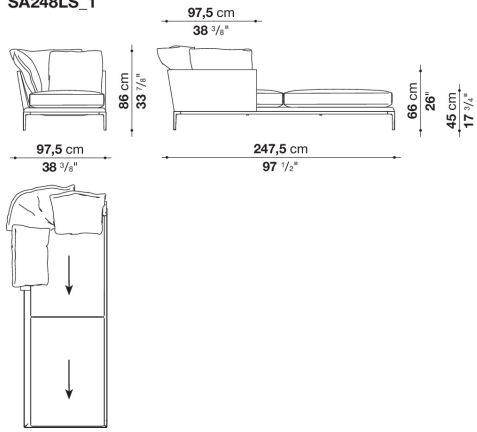
SA248S\_1



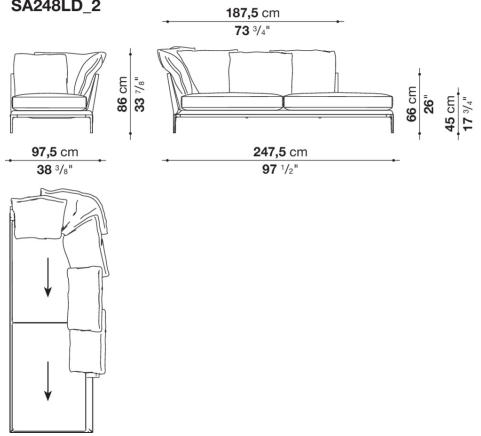
SA248LS\_2



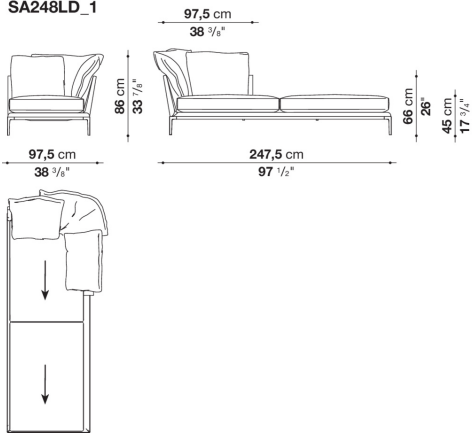
SA248LS\_1



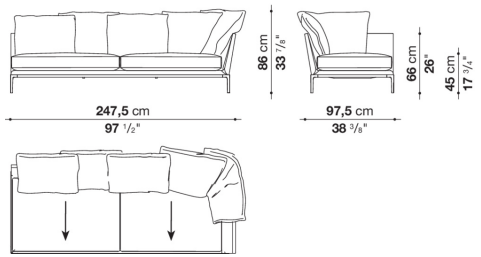
SA248LD\_2



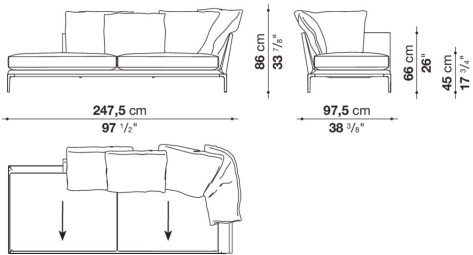
SA248LD\_1



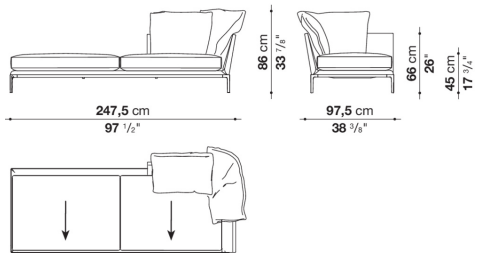
SA248D\_3



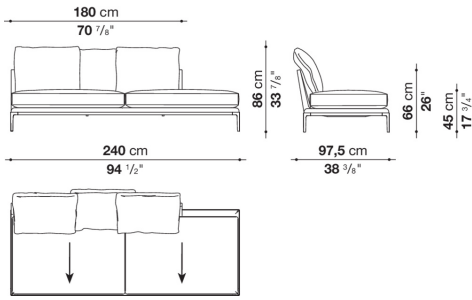
SA248D\_2



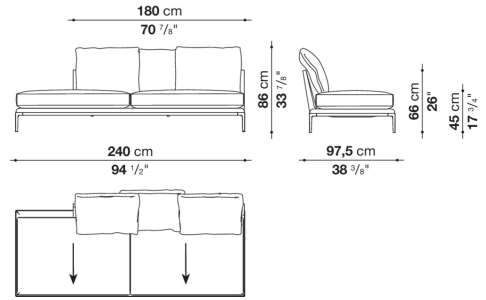
SA248D\_1



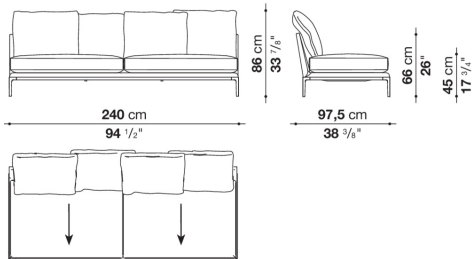
SA240PS



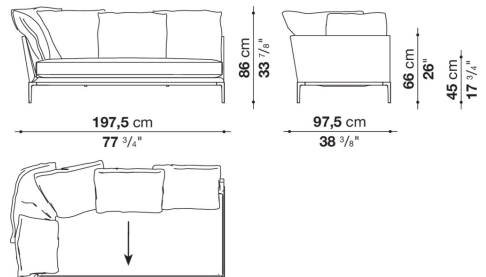
SA240PD



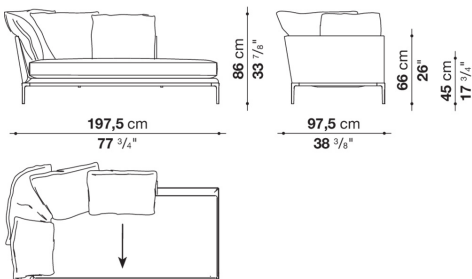
SA240C



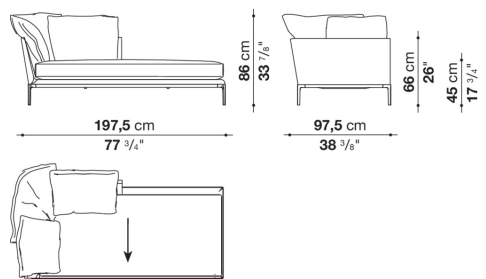
SA198TAS\_3



SA198TAS\_2

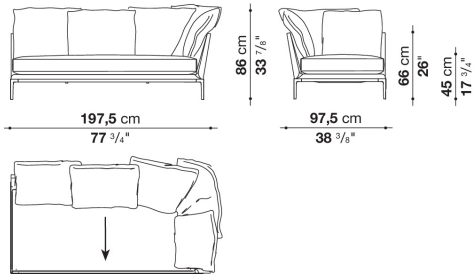


SA198TAS\_1

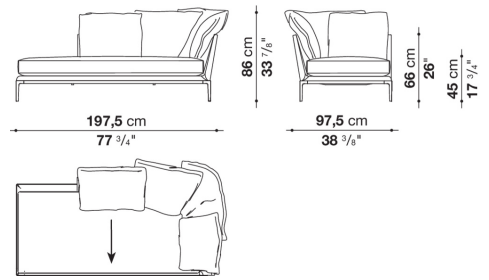




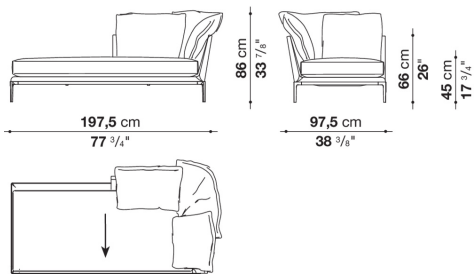
SA198TAD\_3



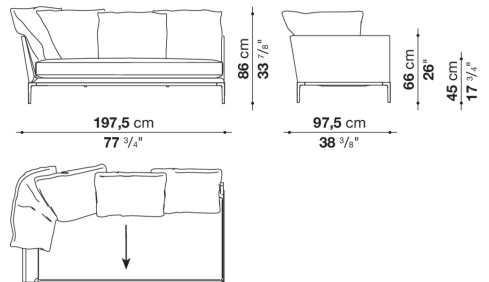
SA198TAD\_2



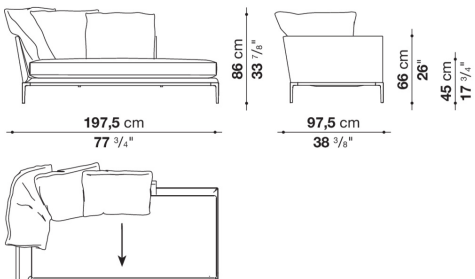
SA198TAD\_1



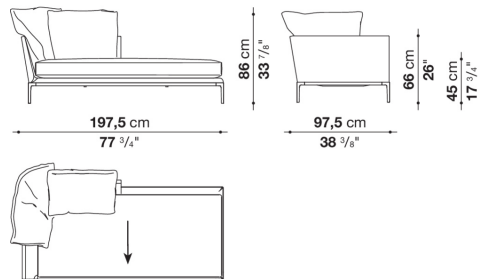
SA198S\_3



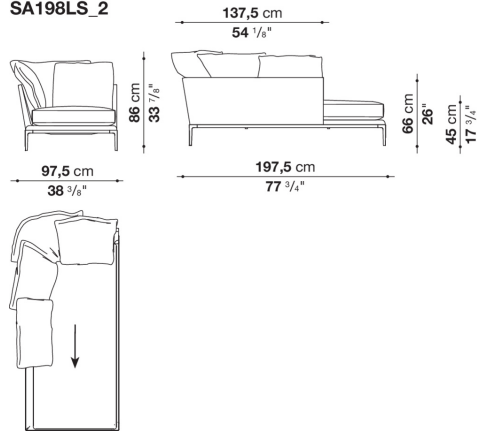
SA198S\_2



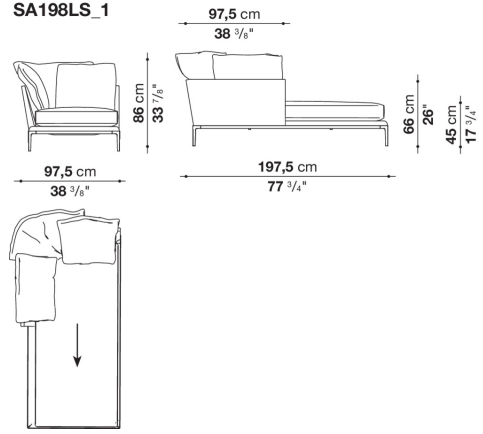
SA198S\_1



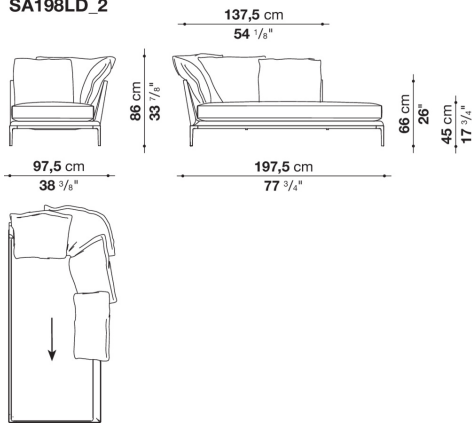
SA198LS\_2



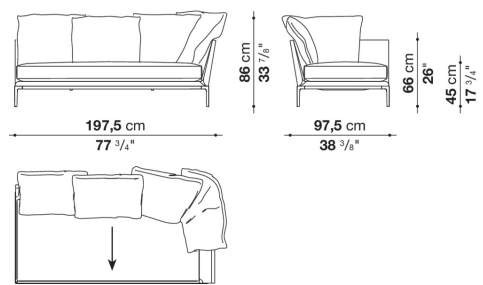
SA198LS\_1



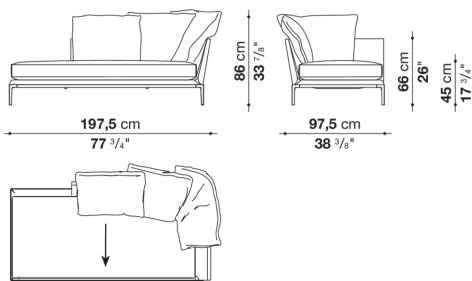
SA198LD\_2



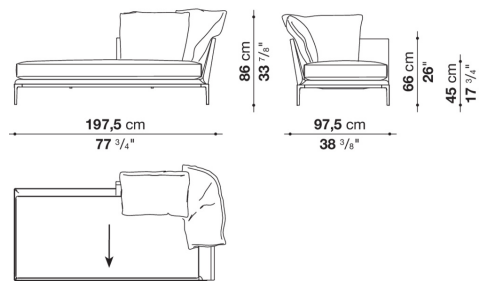
SA198D\_3



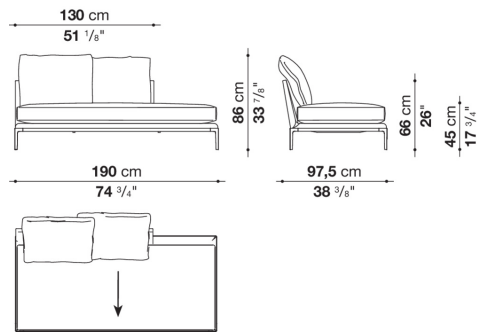
SA198D\_2



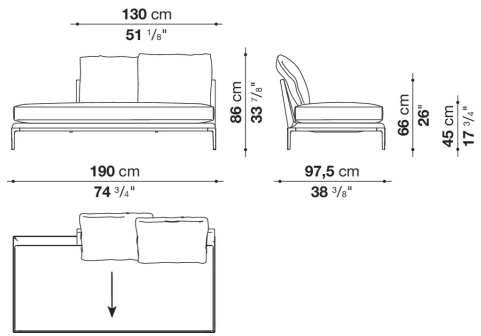
SA198D\_1



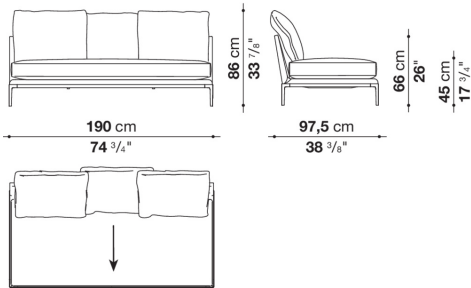
**SA190PS**



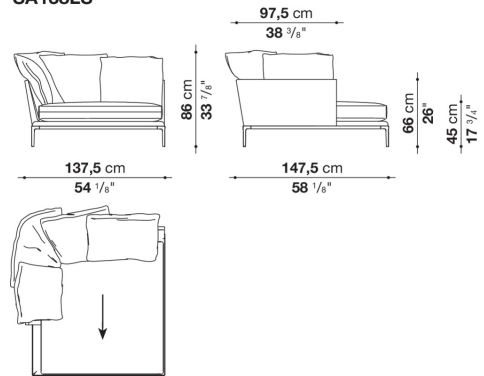
**SA190PD**



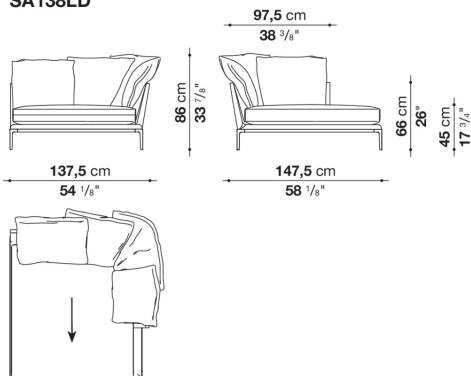
**SA190C**



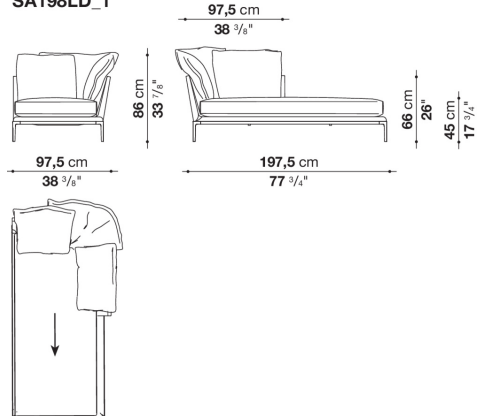
**SA138LS**



**SA138LD**



**SA198LD\_1**



**SA130L**

