

Flair O'

SEDIE

2021

Monica Armani



Descrizione

Flair O' è un piccolo trono domestico, una poltroncina complemento ideale da abbinare al tavolo Allure O'. Il dialogo tra i due oggetti si instaura a partire dalla base che, anche per la poltroncina, prende la forma di un tronco di piramide dagli angoli stondati, a conciliare eleganza, essenzialità e charme. Scendendo verso il pavimento, la base si allarga in maniera quasi impercettibile nella parte posteriore, accorgimento che fornisce grande stabilità senza interferire con l'armonia del disegno. A garantire la comodità necessaria, Flair O' ha la seduta imbottita. Inoltre, l'inclinazione accentuata dello schienale e la sua sagoma avvolgente favoriscono il relax, senza tuttavia dimenticare la postura ideale per interagire con eleganza attorno a un tavolo. Per godersi al meglio la convivialità, la base è girevole e dotata di un meccanismo automatico di ritorno. Il rivestimento in tessuto abbraccia Flair O' come un abito di sartoria, ricoprendola interamente dalla seduta fino alla base.

Informazioni tecniche

Telaio interno

tubolari e profilati d'acciaio

Imbottitura telaio interno

schiuma di poliuretano flessibile a freddo Bayfit®, fodera in fibra di poliestere

Meccanismo girevole (SF60M)

laminato d'acciaio ed estruso d'alluminio, meccanismo automatico di ritorno

Puntali

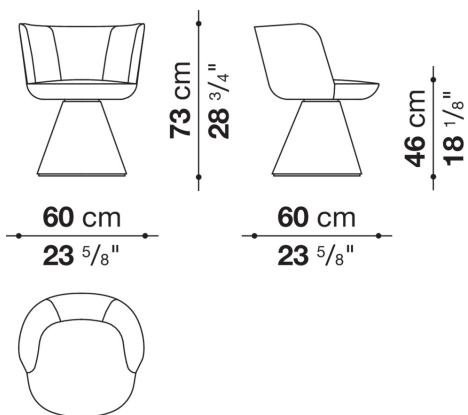
materiale termoplastico

Rivestimento

tessuto

Disegni tecnici

SF60F



SF60M

