

Posa

POLTRONE

2008

David Chipperfield



Descrizione

Per questo progetto, Chipperfield si è interessato in modo particolare all'ideazione di sedute versatili e resistenti che soddisfacessero rigorosi requisiti di utilizzo trasferendo, al contempo, un senso di lusso e raffinatezza. Questa linea di ricerca si combina con un altro tema che Chipperfield desiderava esplorare: la realizzazione di sedute confortevoli e morbide mediante sezioni sottili e rivestite applicate a una struttura leggera, utilizzando tecniche avanzate di produzione industriale.

Informazioni tecniche

Telaio interno

tubolari e profilati d'acciaio

Imbottitura telaio interno (PO67)

schiuma di poliuretano flessibile a freddo Bayfit®, poliuretano sagomato, fodera in fibra di poliestere

Imbottitura telaio interno (PO62-PO62W)

schiuma di poliuretano flessibile a freddo Bayfit®, fodera in fibra di poliestere

Bordo inferiore

alluminio

Ruote (PO62W)

materiale plastico

Puntali

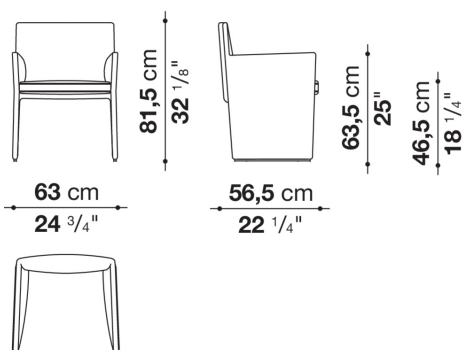
materiale termoplastico

Rivestimento

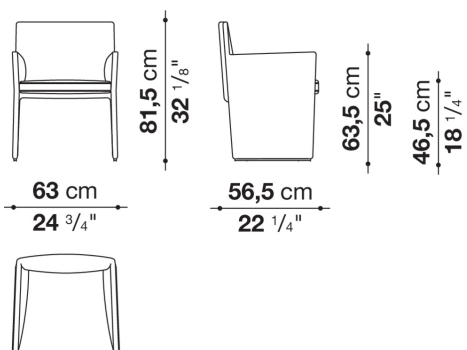
tessuto o pelle in categorie limitate

Disegni tecnici

PO62



PO62W



PO67

