

245 x 140
126 x 98
148 x 145
c. 55 x 26
55 x 55
r. 60 Ø15
Kashmir Myrtille



Struttura in multistrato di abete cileno. Cuscineria di seduta e schienale in poliuretano espanso a densità differenziata con rivestimento in fibra acrilica. Molleggio a nastri elastici intrecci di caucciù rivestito. Base sottoscocca rivestita in pelle.

Disponibile solo in pelli morbide. S

Modello componibile. Si consiglia di allegare all'ordine un disegno della composizione richiesta.

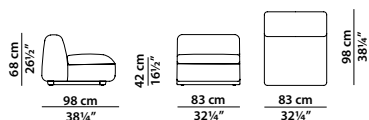
Chilean pine plywood frame. Seat and back cushions in differentiated density polyurethane foam filling with acrylic fibre cover. Springing with woven elastic straps of covered rubber. Base beneath body with leather upholstery.

Available in soft leathers only. S

Modular article. We recommend sending a technical drawing of the composition required along with the order.

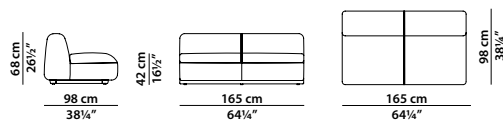
83 x 98 h68

A0 - Elemento centrale.
A0 - Central module.



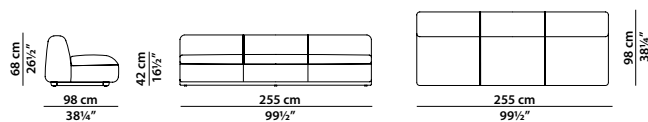
165 x 98 h68

A1 - Elemento centrale.
A1 - Central module.



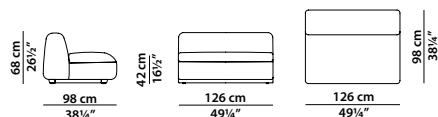
255 x 98 h68

A2 - Elemento centrale.
A2 - Central module.



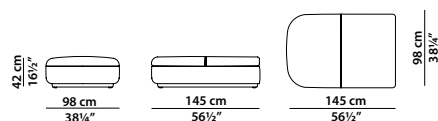
126 x 98 h68

A3 - Elemento centrale.
A3 - Central module.



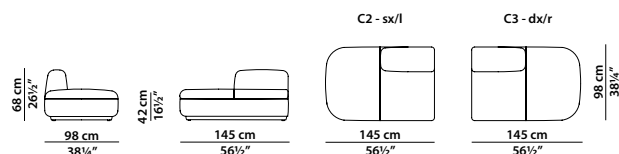
145 x 98 h42

C1 - Elemento terminale.
C1 - Terminal module.



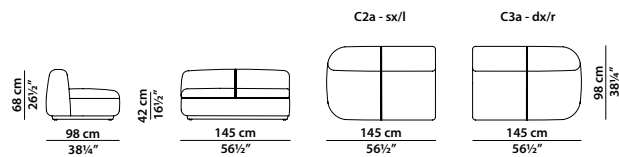
145 x 98 h68

C2 - Elemento terminale sx.
L terminal module.
C3 - Elemento terminale dx.
R terminal module.



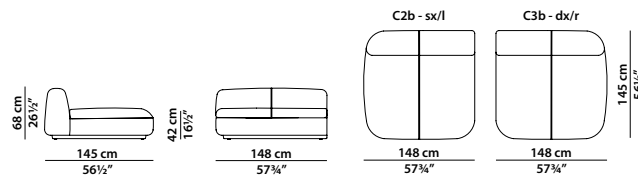
145 x 98 h68

C2a - Elemento terminale sx.
L terminal module.
C3a - Elemento terminale dx.
R terminal module.



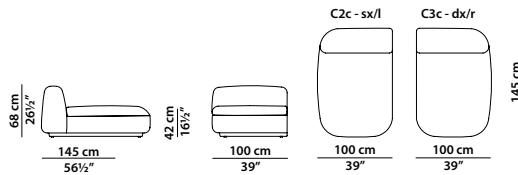
148 x 145 h68

- C2b - Elemento dormeuse terminale sx.
L terminal dormeuse module.
C3b - Elemento dormeuse terminale dx.
R terminal dormeuse module.



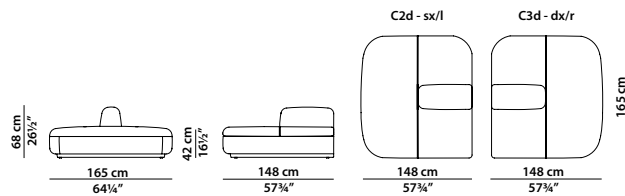
100 x 145 h68

- C2c - Elemento dormeuse terminale sx.
L terminal dormeuse module.
C3c - Elemento dormeuse terminale dx.
R terminal dormeuse module.



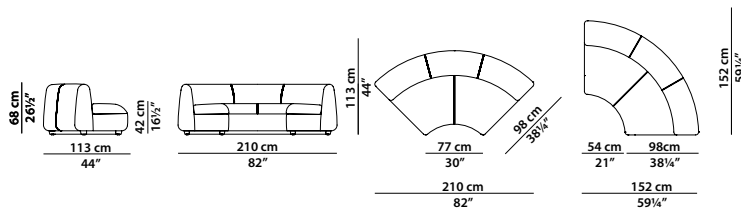
148 x 165 h68

- C2d - Elemento terminale sx.
L terminal module.
C3d - Elemento terminale dx.
R terminal module.



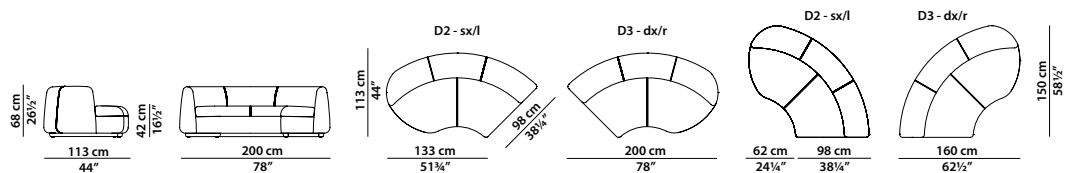
210 x 113 h68

- D1 - Elemento angolare
D1 - Corner module.



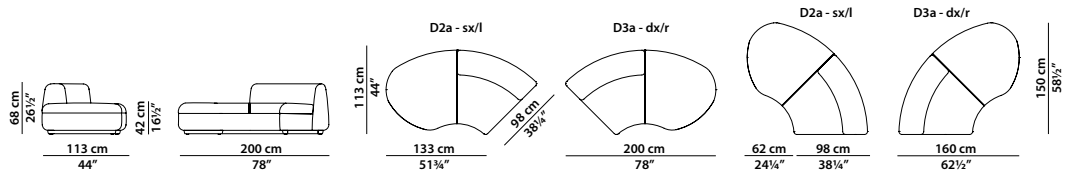
200 x 113 h68

- D2 - Elemento angolare terminale sx.
L terminal corner module.
D3 - Elemento angolare terminale dx.
R terminal corner module.



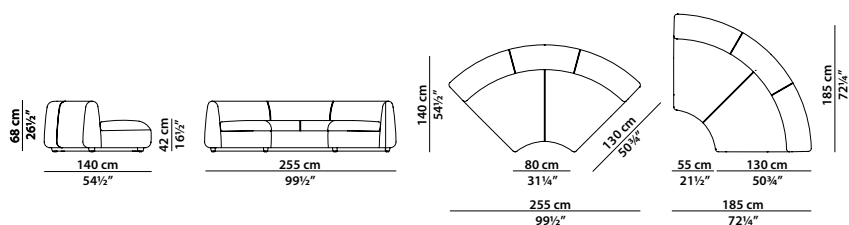
200 x 113 h68

- D2a - Elemento angolare terminale sx.
L terminal corner module.
D3a - Elemento angolare terminale dx.
R terminal corner module.



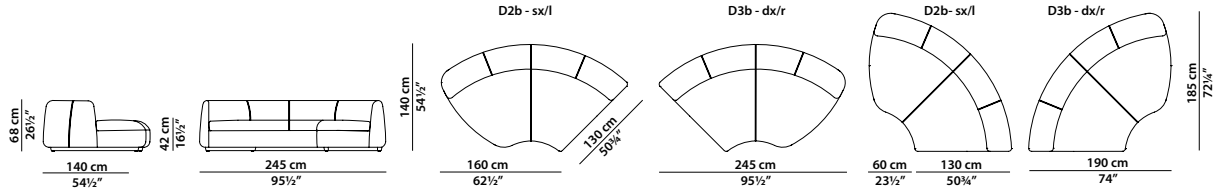
255 x 140 h68

- D1b - Elemento dormeuse angolare.
D1b - Corner dormeuse module.



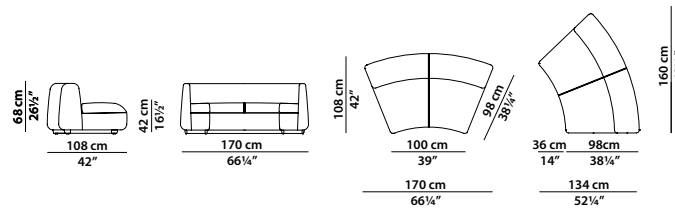
245 x 140 h68

- D2b - Elemento dormeuse terminale sx.
L terminal dormeuse module.
D3b - Elemento dormeuse terminale dx.
R terminal dormeuse module.



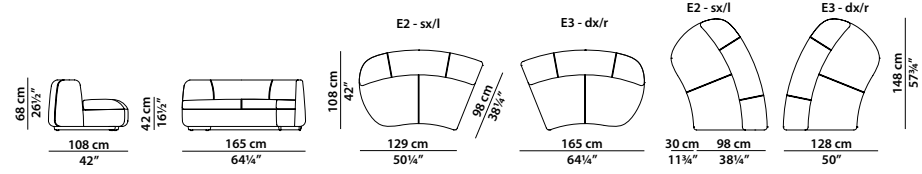
170 x 108 h68

- E1 - Elemento angolare
E1 - Corner module.



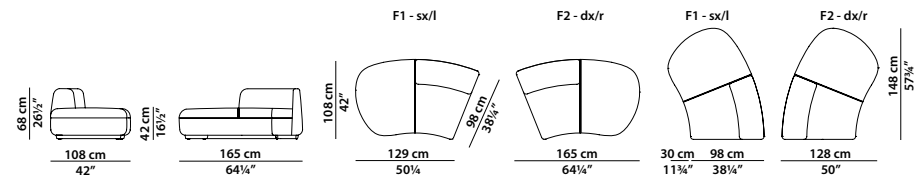
165 x 108 h68

- E2 - Elemento angolare terminale sx.
L terminal corner module.
E3 - Elemento angolare terminale dx.
R terminal corner module.



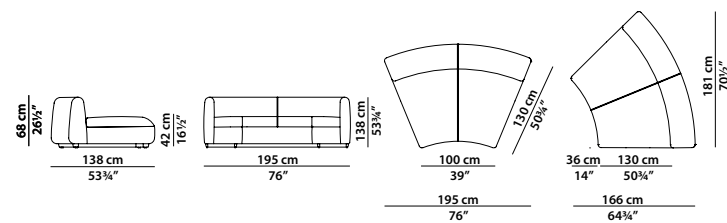
165 x 108 h68

- F1 - Elemento angolare terminale sx.
L terminal corner module.
F2 - Elemento angolare terminale dx.
R terminal corner module.



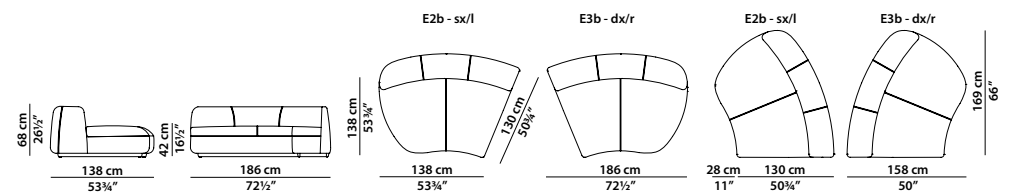
195 x 138 h68

- E1b - Elemento dormeuse angolare.
E1b - Corner dormeuse module.



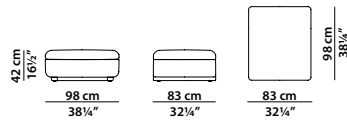
186 x 138 h68

- E2b - Elemento dormeuse terminale sx.
L terminal dormeuse module.
E3b - Elemento dormeuse terminale dx.
R terminal dormeuse module.



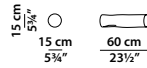
83 x 98 h42

B1 - Pouf.
B1 - Pouf.



60 Ø15

Rullo in piuma d'oca lavata e sterilizzata.
Roll in washed and sterilized goose down.



55 x 26

Cuscino in piuma d'oca lavata e sterilizzata.
Cushion in washed and sterilized goose down.

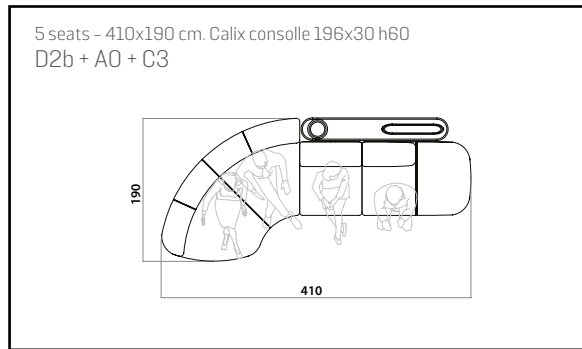
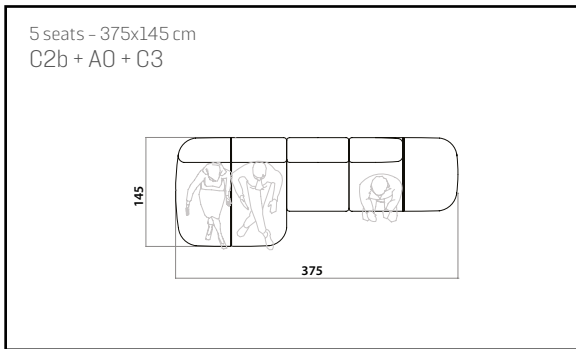
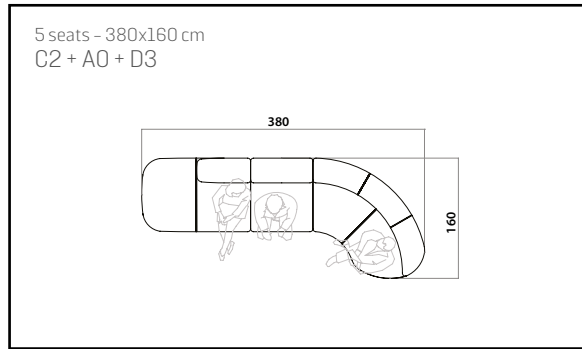
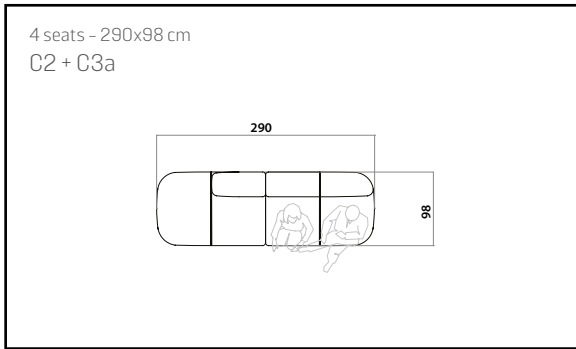
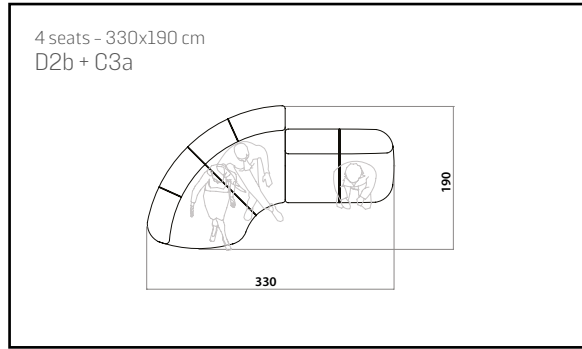
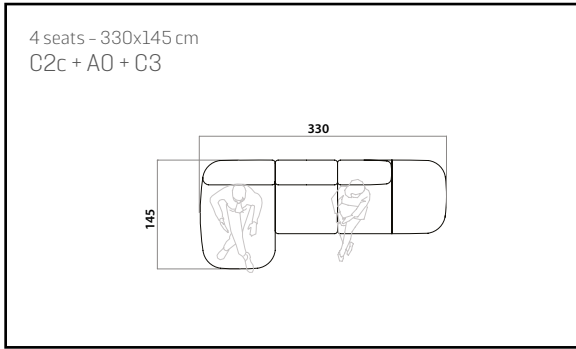
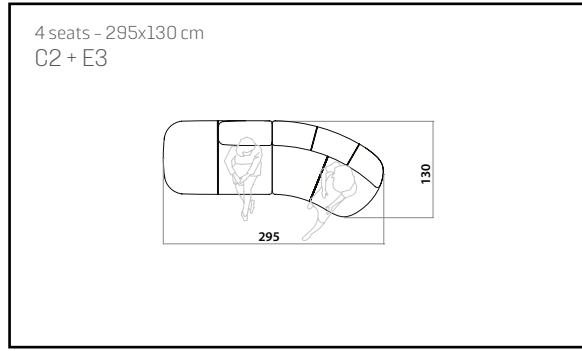
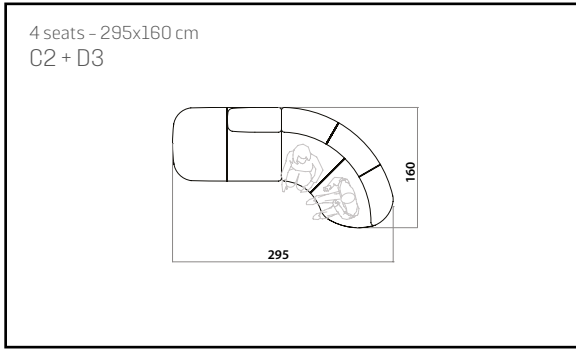
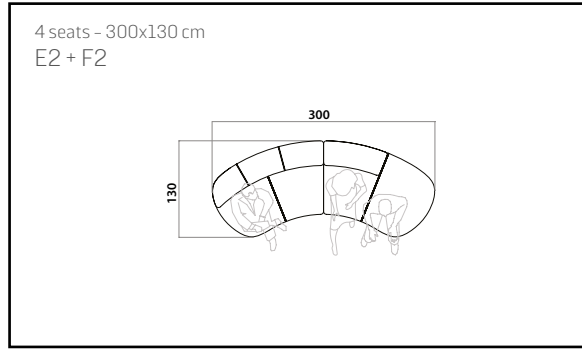
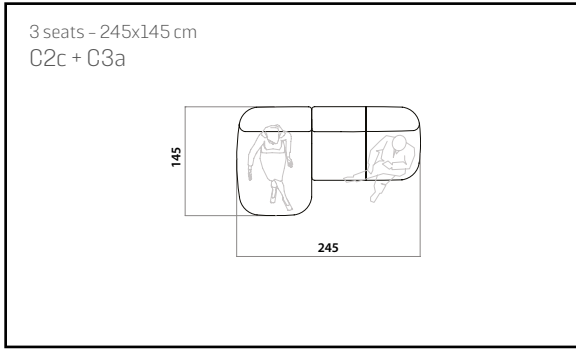


55 x 55

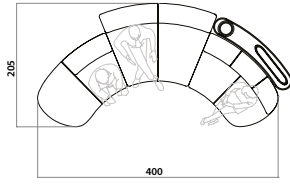
Cuscino in piuma d'oca lavata e sterilizzata.
Cushion in washed and sterilized goose down.



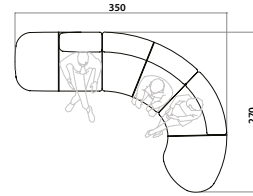
ESEMPI DI COMPOSIZIONI/COMPOSITIONS EXAMPLES



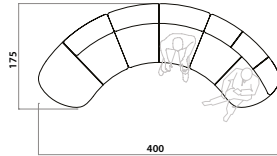
6 seats - 400x205 cm. Calix consolle 164x40 h60
F1 + E1b + E3



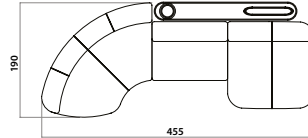
6 seats - 350x270 cm
C2 + E1 + D3a



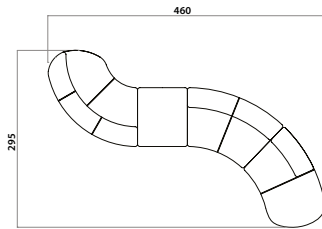
6 seats - 400x175 cm
F1 + E1 + E3



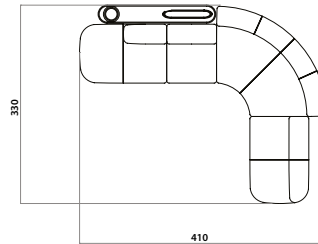
6 seats - 455x190 cm. Calix consolle 238x30 h60
D2b + A3 + C3b



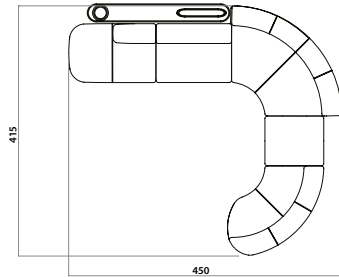
7 seats - 460x295
D3 + B1 + E1 + F2



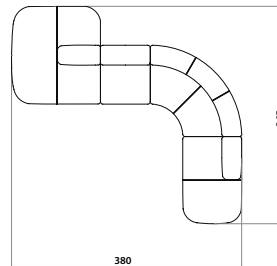
7 seats - 410x330 cm. Calix consolle 196x30 h60
C2 + A0 + D1b + C3a



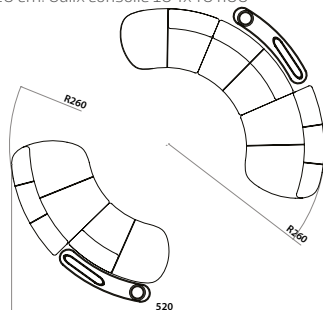
9 seats - 450x415 cm. Calix consolle 238x30 h60
C2 + A3 + D1b + B1 + D3



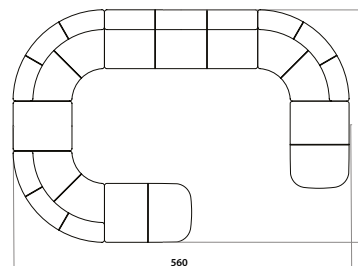
9 seats - 380x365 cm
C2d + A0 + D1 + C3



10 seats - 520x520 cm. Calix consolle 164x40 h60
F1 + E1 + E3b
F1 + E3b



12 seats - 560x390 cm
C1 + D1 + B1 + D1 + A2 + D1 + C1





Nabuck Wood

Struttura in multistrato di abete cileno. Cuscinatura di seduta e schienale in poliuretano espanso a densità differenziata con rivestimento in fibra acrilica. Molleggio a nastri elastici intrecci di caucciù rivestito. Base sottoscocca rivestita in pelle.

Disponibile solo in pelli morbide. ↪

Modello componibile. Si consiglia di allegare all'ordine un disegno della composizione richiesta.

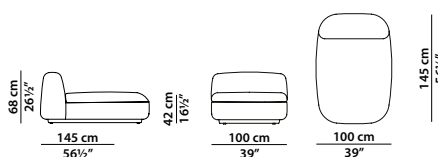
Chilean pine plywood frame. Seat and back cushions in differentiated density polyurethane foam filling with acrylic fibre cover. Springing with woven elastic straps of covered rubber. Base beneath body with leather upholstery.

Available in soft leathers only. ↪

Modular article. We recommend sending a technical drawing of the composition required along with the order.

100 x 145 h68

C4c - Dormeuse.



PIAF
BAXTER P.



Kashmir Cognac

Struttura in multistrato di abete cileno. Cuscineria di seduta e schienale in poliuretano espanso a densità differenziata con rivestimento in fibra acrilica. Molleggio a nastri elastici intrecci di caucciù rivestito. Base sottoscozza rivestita in pelle.

Disponibile solo in pelli morbide. §

Modello componibile. Si consiglia di allegare all'ordine un disegno della composizione richiesta.

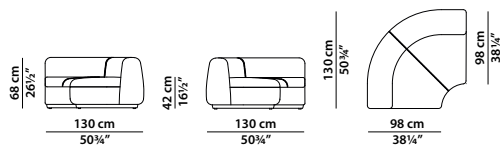
Chilean pine plywood frame. Seat and back cushions in differentiated density polyurethane foam filling with acrylic fibre cover. Springing with woven elastic straps of covered rubber. Base beneath body with leather upholstery.

Available in soft leathers only. §

Modular article. We recommend sending a technical drawing of the composition required along with the order.

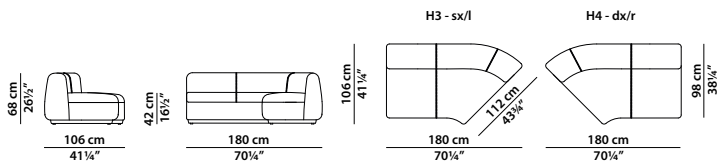
130 x 130 h68

G1 - Elemento angolare.
Corner module.



180 x 106 h68

H3 - Elemento angolare terminale sx.
L terminal corner module.
H4 - Elemento angolare terminale dx.
R terminal corner module.



173 x 106 h68

H1 - Elemento angolare terminale sx.
L terminal corner module.
H2 - Elemento angolare terminale dx.
R terminal corner module.

