

# Michel Effe

DIVANI

2015

Antonio Citterio



## Descrizione

---

Sistema di sedute composto da oltre numerosi elementi, Michel Effe, evoluzione di Michel, si contraddistingue per il carattere essenziale. Proposto in due profondità consente di creare configurazioni lineari e componibili, dalla più formale alla più conviviale. Dal punto di vista stilistico, rivela un disegno rigoroso nel basamento e alla seduta con unico cuscino. Essenziale, ma assolutamente confortevole, Michel Effe elimina tutto ciò che è superfluo.

## Informazioni tecniche

---

**Telaio interno schienale e bracciolo**

tubolari e profilati d'acciaio

**Imbottitura telaio interno schienale e bracciolo**

schiuma di poliuretano flessibile a freddo Bayfit®, fibra di poliestere, fodera in fibra di poliestere

**Telaio interno sedile**

tubolari e profilati d'acciaio, pannello in multistrato di legno, poliuretano sagomato

**Imbottitura cuscino sedile**

poliuretano sagomato a densità differenziata, piuma sterilizzata, fodera in fibra di poliestere

**Cuscino schienale (MF65C-MF50C)**

piuma e inserto poliuretano, tipologia a fascia

**Cuscino schienale con rullo (MF65CP-MF50CP)**

piuma, inserto poliuretano e fibra di poliestere, tipologia a fascia e rullo

**Supporto (FA-FB)**

poliuretano viscoelastico, fodera in fibra di poliestere

**Struttura di sostegno**

fusione ed estrusi d'alluminio

**Puntali**

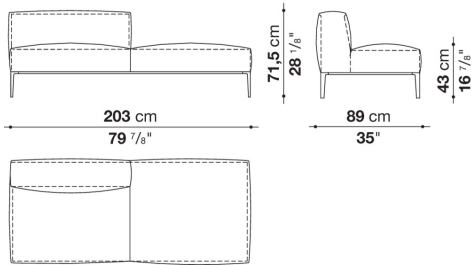
materiale termoplastico

**Rivestimento**

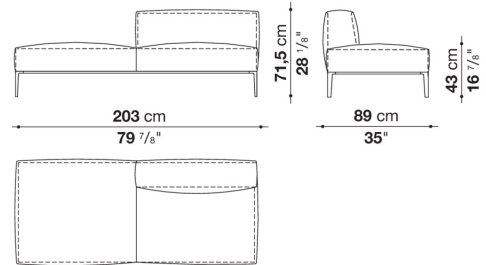
tessuto o pelle

# Disegni tecnici

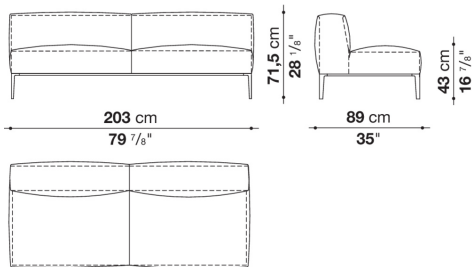
**9MF206PS**



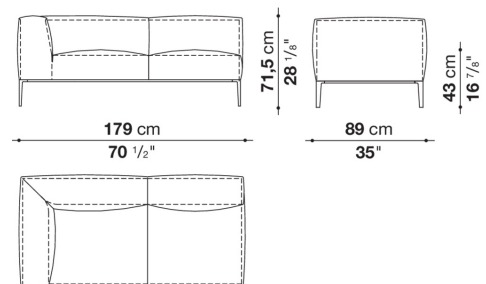
**9MF206PD**



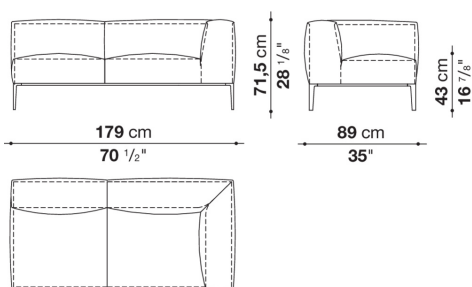
**9MF206P2**



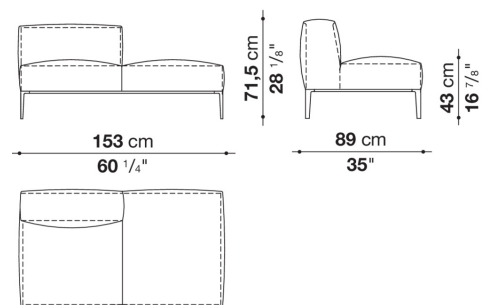
**9MF182TS**



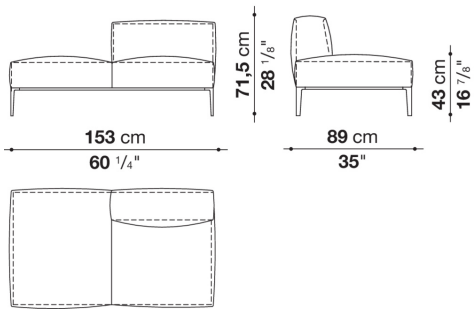
**9MF182TD**



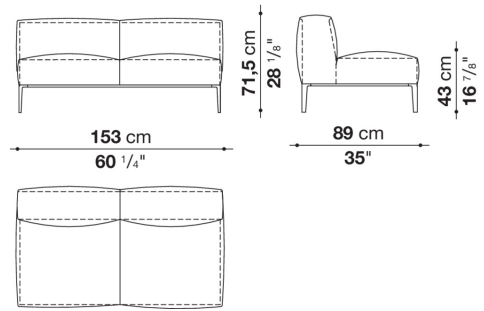
**9MF156PS**



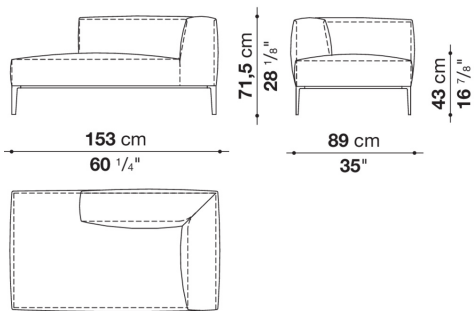
**9MF156PD**



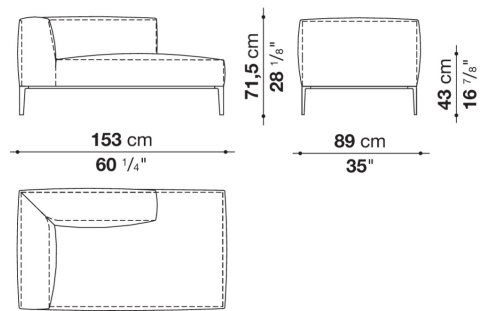
**9MF156P2**



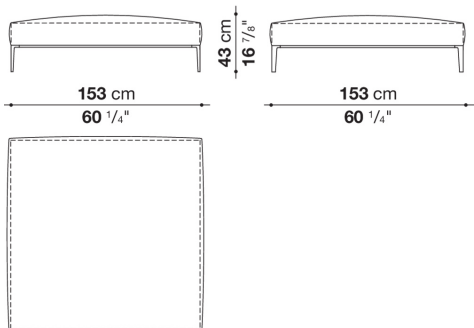
**9MF156CHS**



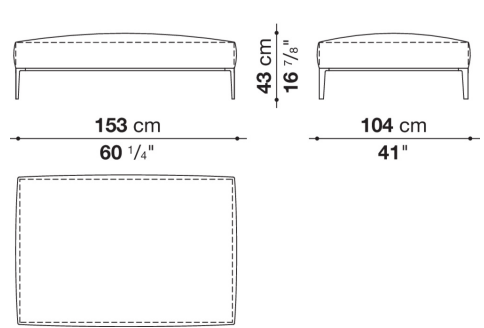
**9MF156CHD**



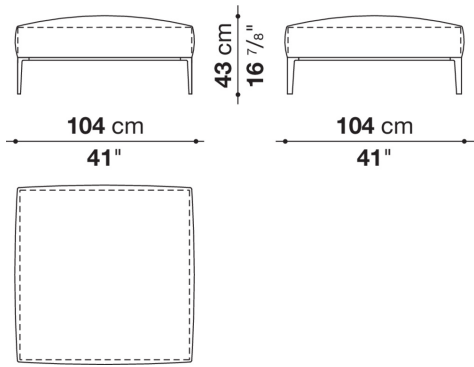
**MF156PQ**



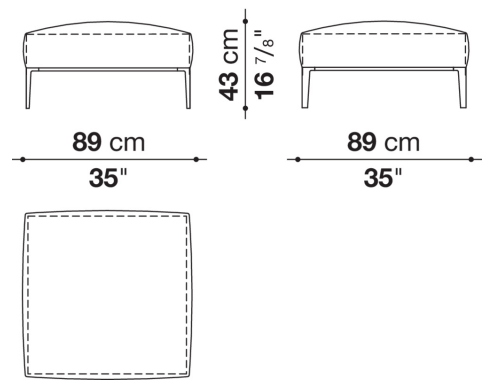
**MF156P**



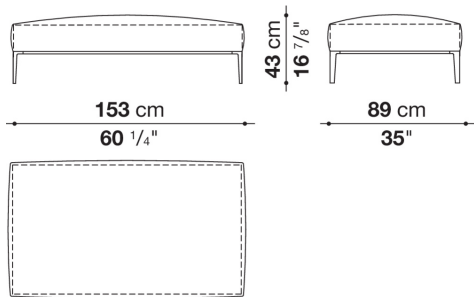
### MF106PQ



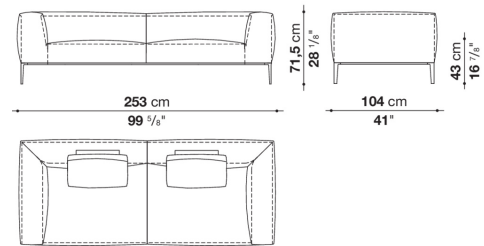
### 9MF91PQ



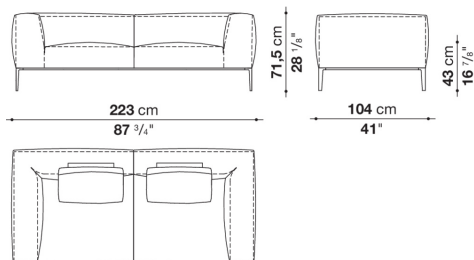
### 9MF156P



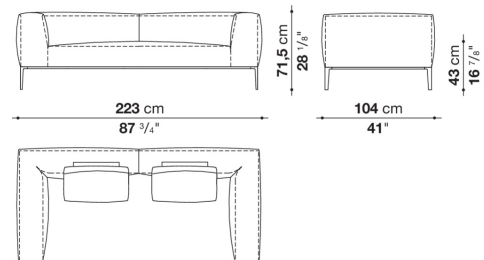
### MF256



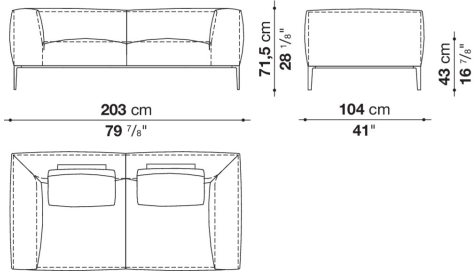
### MF226\_2



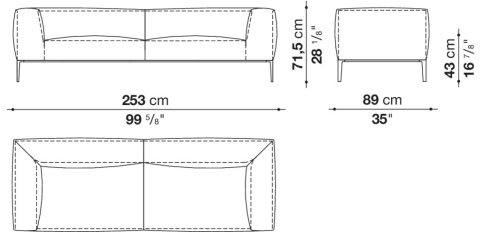
### MF226\_1



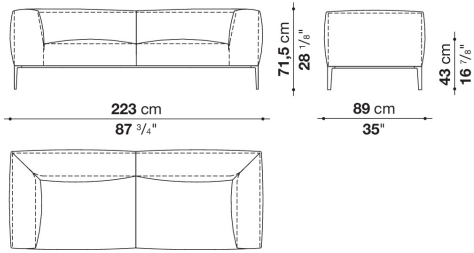
**MF206**



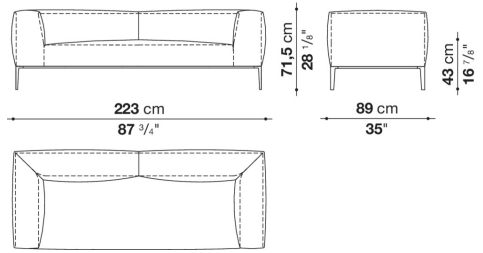
**9MF256**



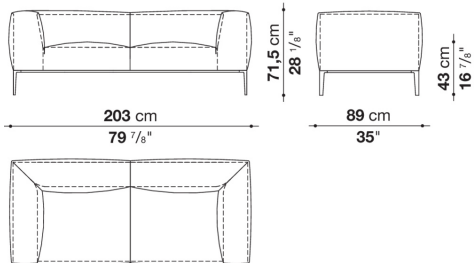
**9MF226\_2**



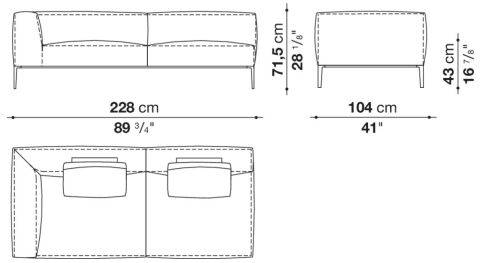
**9MF226\_1**



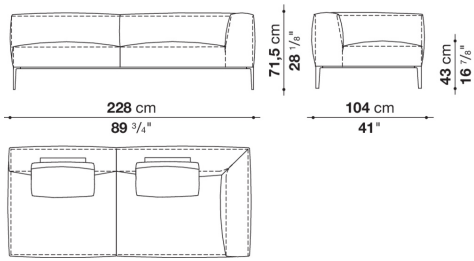
**9MF206**



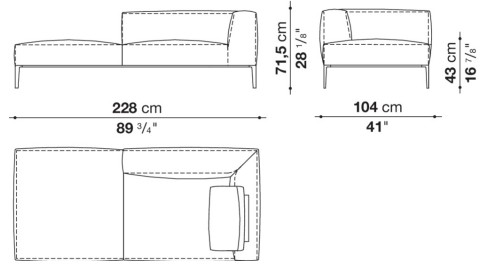
**MF231TS**



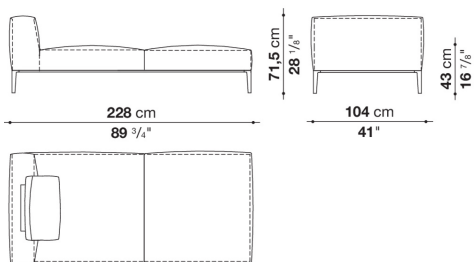
**MF231TD**



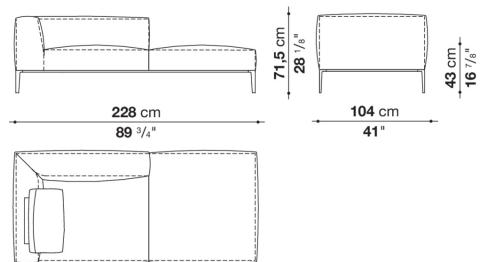
**MF231CHS**



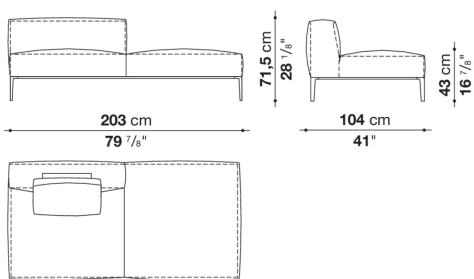
**MF231CH**



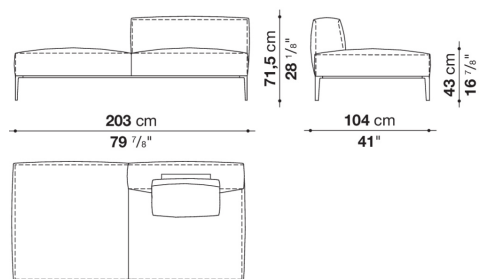
**MF231CHD**



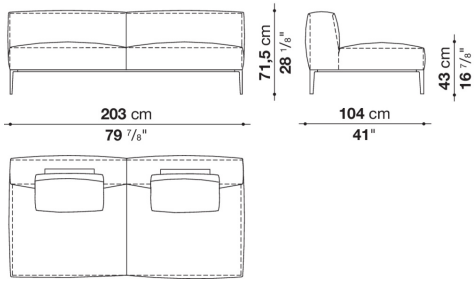
**MF206PS**



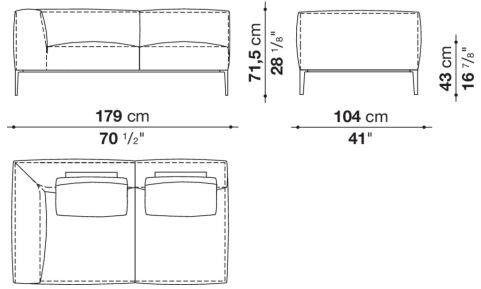
**MF206PD**



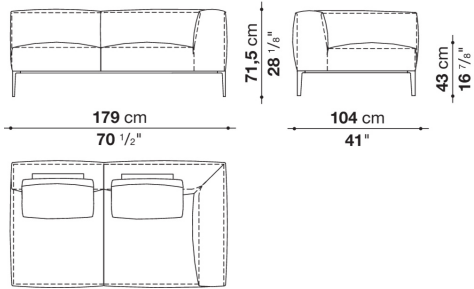
**MF206P2**



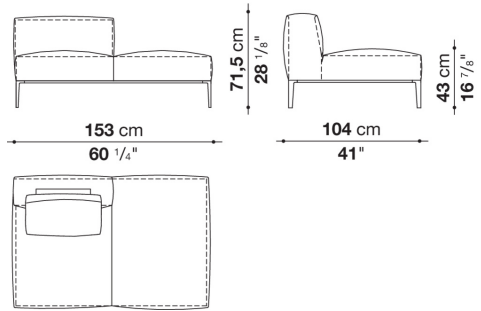
**MF182TS**



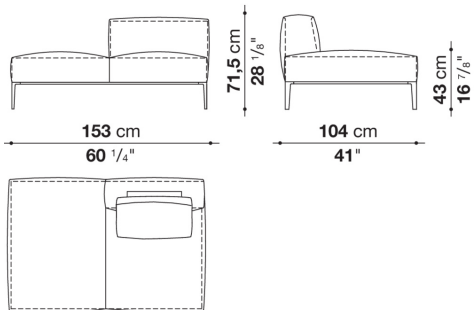
**MF182TD**



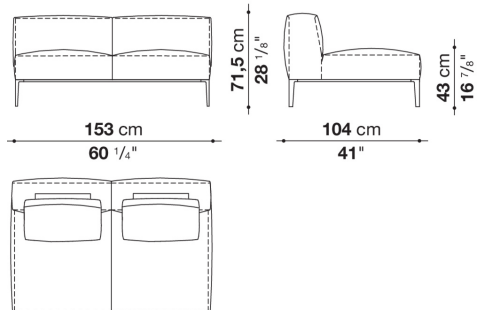
**MF156PS**



**MF156PD**

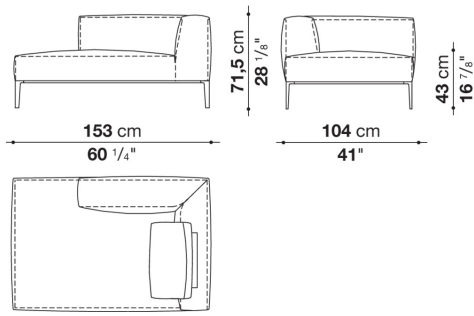


**MF156P2**

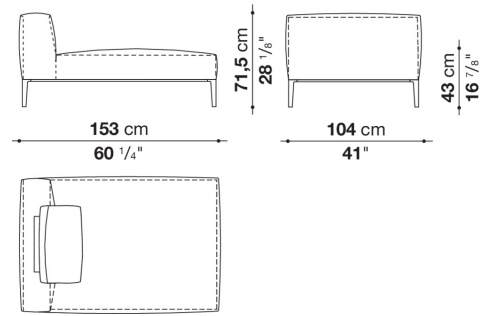




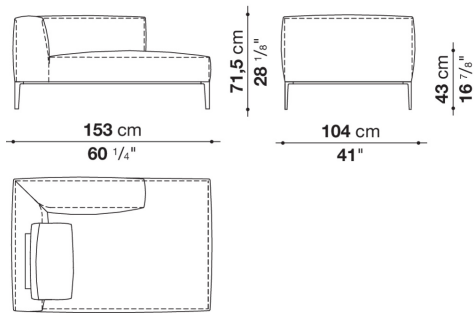
**MF156CHS**



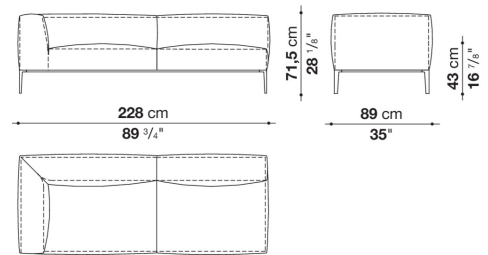
**MF156CH**



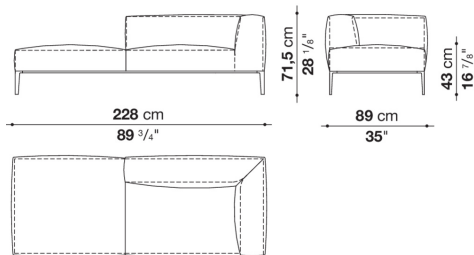
**MF156CHD**



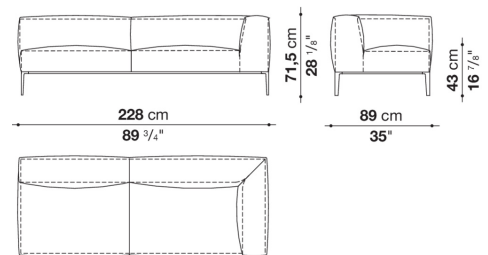
**9MF231TS**



**9MF231CHS**



**9MF231TD**



**9MF231CHD**

