

SIBILLA pendant - sospensione

Luca De Bona & Dario De Meo design

SE250 2N INT

2021

A - LAMPSHADE *paralume* matt black aluminum - *alluminio nero opaco*

F - SUSPENSION CABLE *fune di sosp.* steel, 2 meters - *2 metri acciaio*

E - CEILING CUP *rosone* matt black metal - *metallo nero opaco*

C - ELECTRICAL CABLE *cavo elettrico* black 2 meters - *2 metri nero*

OPTIONAL *accessorio* bulb, not provided - *lampadina non inclusa*

ELECTRICAL SYSTEM *dispositivo elettrico* E14, 9 x max 33W from E to A++

PACKAGING *imballo* 70x80x50 cm

NET WEIGHT *peso netto* 4,2 KG

GROSS WEIGHT *peso lordo* 5,9 KG

IP RATE *grado protezione* IP20


CERTIFICATION *conformità* IEC 60598-1:2014 EN 60598-1:2015

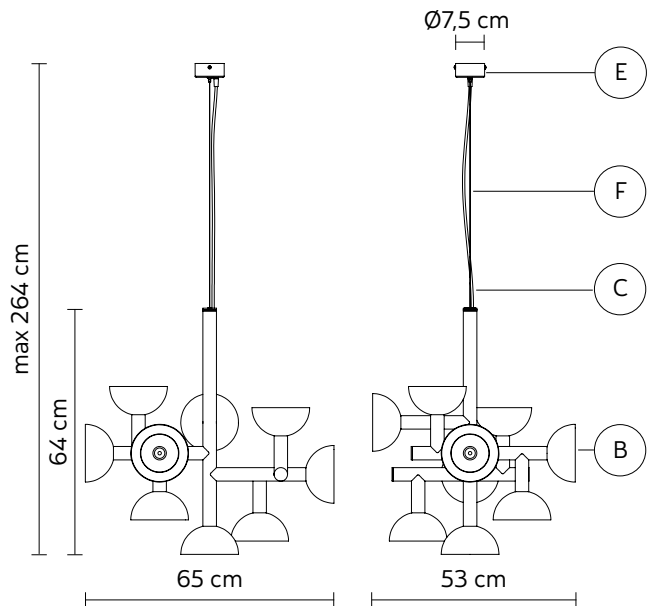
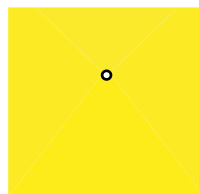
EMISSION *emissione* unidirectional - *unidirezionale*

 direct - *diretta*

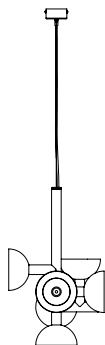
 filtered - *filtrata*

 indirect - *indiretta*

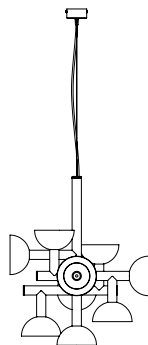
 none - *assente*



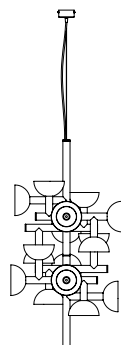
COLLECTION *collezione*



SE250 1B INT



SE250 2B INT



SE250 3B INT