

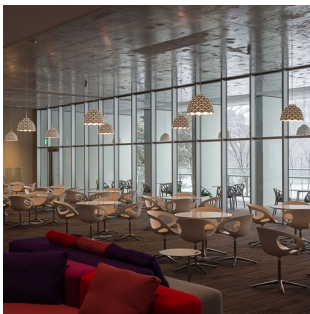
LC SHUTTERS

Apparecchio a sospensione con emissione principalmente diretta verso il basso. La lavorazione a tagli sul paralume crea un gioco di luci e ombre molto morbido che avvolge l'intero apparecchio e si diffonde nell'ambiente circostante. Questa lavorazione consente, al contempo, di alleggerire la superficie in modo decorativo e di sottolineare e caratterizzare il profilo, che sia acceso o spento. La sorgente luminosa è circondata da un diffusore opalino che rende l'apparecchio completamente anabbagliante, e che permette, pur variando i diversi tipi di sorgente, di mantenere lo stesso comfort visivo e la stessa distribuzione luminosa.

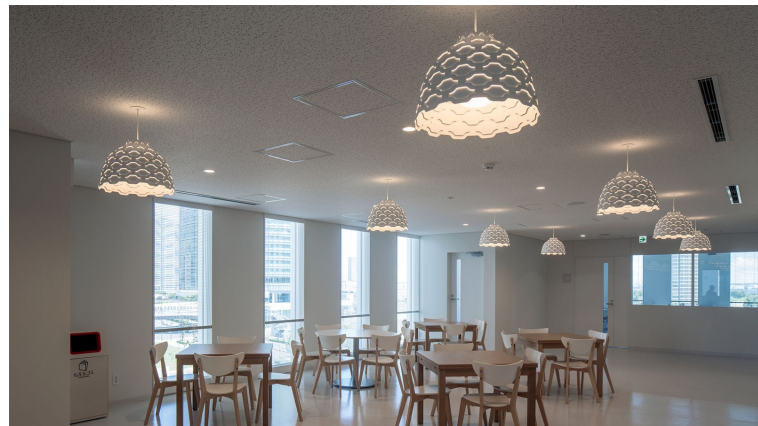


Louise Campbell

Louise Campbell è nata a Copenhagen nel 1970. Di padre danese e madre inglese, è cresciuta e ha studiato in entrambi i paesi. Dopo il diploma presso il London College of Furniture in 1992, è tornata in Danimarca per proseguire gli studi di Industrial Design presso la Scuola di Design della Danimarca, laureandosi nel 1995. Nel 1996 ha creato il suo studio dove continua a lavorare anche oggi. I suoi interessi sono principalmente rivolti all'arredamento e al design dell'illuminazione, ma il suo studio si occupa anche di progetti di interior design.



Jissen 120th
memorial square
(Jissen Women's
University)



Yokohama College of Dental Care and
Health Sciences

Product info

Montaggio

Tipo di sospensione: Cavo 2x1mm². Rosone: sì. Lunghezza del cavo: 3m.

Finitura

Bianco, verniciato a polvere.

Materiali

Paralume: alluminio tirato. Perforato e gofrato. Sospensione: alluminio pressofuso verniciato a polvere. Diffusore: Vetro opalino bianco soffiato.

Dimensioni e pesi

Larghezza x altezza x lunghezza (mm) | 440 x 301 x 440 Massimo 3,8 kg

Classe

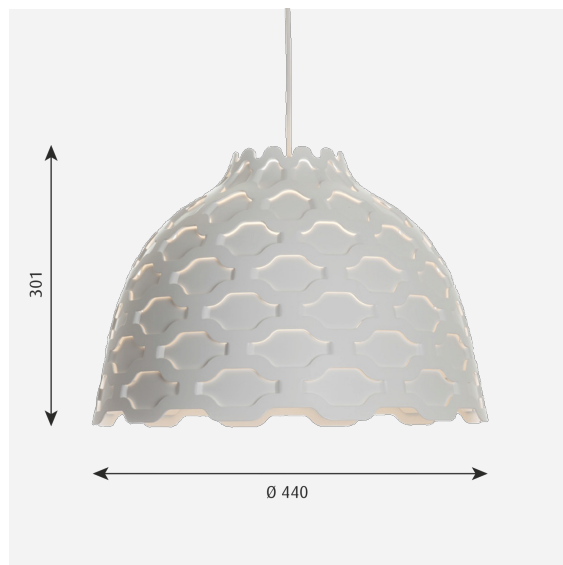
Grado di protezione IP20. Classe di isolamento II.

Note relative alle specifiche

L'aggiornamento sulle sorgenti luminose è in corso. Di conseguenza, si limita a informare sulle potenze massime installabili. Su www.louispoulsen.com abbiamo aggiornato un elenco di sorgenti luminose consigliate.

Sorgente di luce

1x70W E27



Product variants

Sorgente

1x70W E27

Design

Louise Campbell

Peso

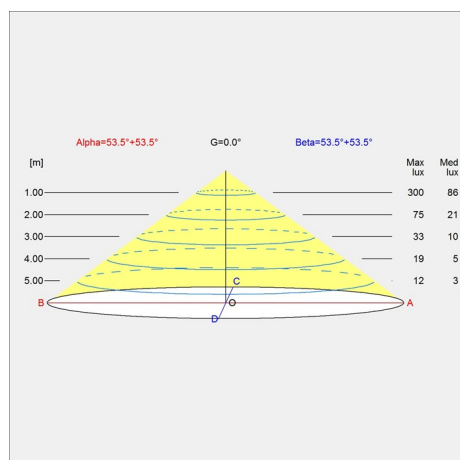
3.756

Finitura

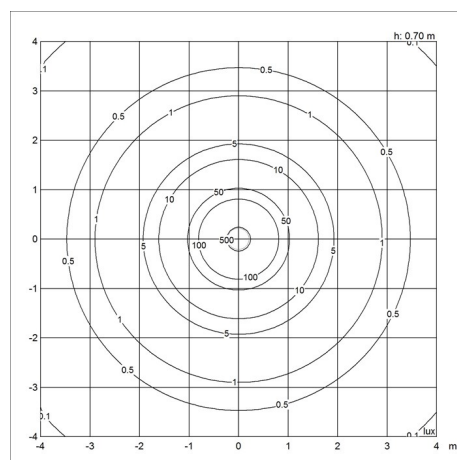
Bianco

Diagrammi di distribuzione della luce

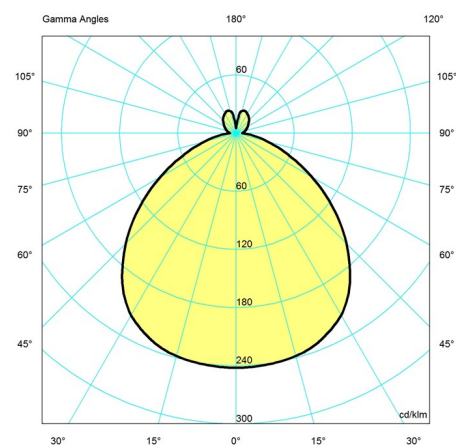
Cartesian



Isolux



Polare



Parti di ricambio e accessori

Product

ROSONE BIANCO IN 2 PARTI TOPHAT @
 LC SHUTTERS 70W SOSPENSIONE
 LC SHUTTERS DIFFUSORE SFERICO

Variant number

5749329034
 5741094626
 5741094639