

ALBERTSLUND PARETE

L'apparecchio offre una caratteristica luce simmetrica e funzionale. L'anello orizzontale riflette la luce verso il basso, ma la sua posizione consente anche a parte della luce di illuminare l'apparecchio stesso. L'anello anabbagliante evita l'abbagliamento orizzontale e il diffusore è disponibile nella versione in vetro trasparente o bianco opale, in base alla sorgente desiderata.



Jens Møller-Jensen

Jens Møller-Jensen è nato e cresciuto a Copenhagen. Nel 1955 Møller-Jensen ha completato la sua formazione come ingegnere specializzato in strumentazione tecnica e medicale e si è laureato in architettura all'Accademia Reale Danese di Belle Arti di Copenhagen nel 1964. Dopo la laurea, Jensen ha diretto il laboratorio dell'Accademia Reale Danese e nel 1967 ha fondato il suo studio.



Vilhelmsborg



Private residence, Sipoo

Product info

Specifiche ambientali del prodotto

Questo prodotto è conforme ai requisiti contenuti nelle Direttive Europee, Direttiva RoHS 2011/65 e 2015/863. Il prodotto è stato progettato in modo che possa essere interamente smontato e riutilizzato.

Informazioni

Il gruppo di alimentazione è posizionato nella scatola a parete. La parte superiore, la scatola a parete e il braccio hanno una superficie in alluminio naturale per le versioni con schermi galvanizzati. Tutti i componenti realizzati in alluminio naturale o con superfici galvanizzate sono soggetti ad ossidazione. Questo può produrre una finitura superficiale non omogenea durante l'ossidazione. Tale processo può essere già iniziato durante il trasporto/stoccaggio.

Montaggio

Morsetteria: 1x3x2,5mm². Ingresso cavi: 2x posteriori per cavo Ø 10-14,5 mm e 2x in uscite inferiori Ø 15mm. Collegamento in looping: consentito, max. 3x1,5mm². Posizionamento alimentazione elettronica: Scatola a plafone/parete.

Finitura

Galvanizzato, grigio o bianco, verniciato a polvere.

Materiali

Corpo: alluminio pressofuso. Schermo: vetro trasparente o parzialmente satinato. Anello di Saturno: alluminio stampato o acciaio stampato galvanizzato. Anello anabbagliante: alluminio tirato o acciaio estruso galvanizzato. Scatola a parete: alluminio pressofuso. Braccio alluminio estruso.

Dimensioni e pesi

Larghezza x altezza x lunghezza (mm) | 415 x 220 x 270 Massimo 3,2 kg | 515 x 220 x 270 Massimo 3,2 kg

Classe

Grado di protezione IP44. Classe di isolamento I/II. IK06.

Note relative alle specifiche

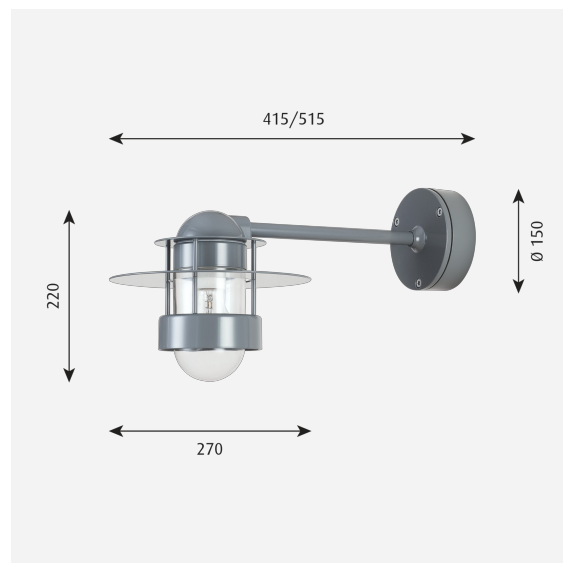
La versione incandescente è fornita con calotta in vetro trasparente. L'innovazione delle sorgenti è in corso. Informiamo quindi solo sui

Sorgente di luce

1x100W E27

Informazioni

Il gruppo di alimentazione è posizionato nella scatola a parete. La parte superiore, la scatola a parete e il braccio hanno una superficie in alluminio naturale per le versioni con schermi galvanizzati. Tutti i componenti realizzati in alluminio naturale o con superfici galvanizzate sono soggetti ad ossidazione. Questo può produrre una finitura superficiale non omogenea durante l'ossidazione. Tale processo può essere già iniziato durante il trasporto/stoccaggio.



Famiglia di prodotti



Albertslund Maxi Testa-palo



Albertslund Mini Testa-palo



Albertslund Mini LED Upgrade Kit



Albertslund Maxi LED Upgrade Kit

Product variants

Colore	Tipo braccio	Sorgente
<input type="radio"/> Bianco	CORTO	1x100W E27
<input type="radio"/> Galvanizzato	LUNGO	
<input type="radio"/> Grigio		

Design

Jens Møller-Jensen

Peso

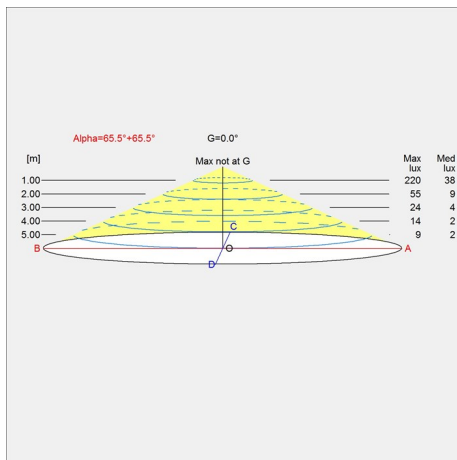
Min.: 2.198 kg Massimo: 3.237 kg

Finitura

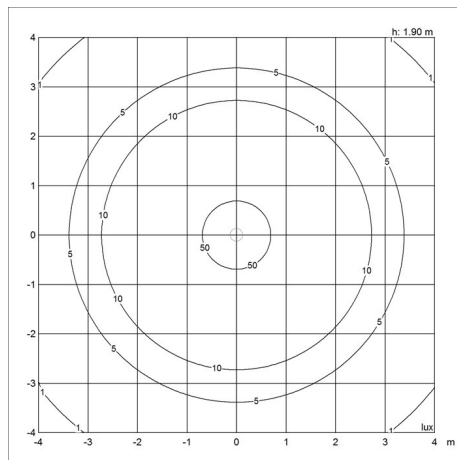
Bianco, Galvanizzato, Grigio

Diagrammi di distribuzione della luce

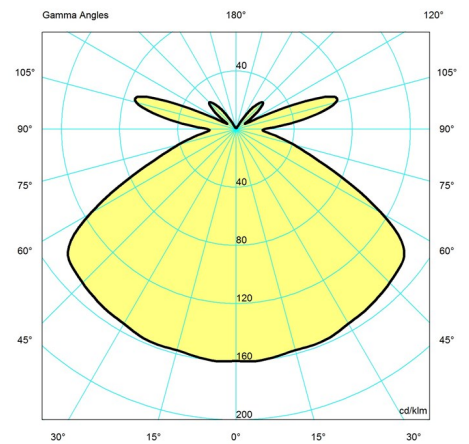
Cartesian



Isolux



Polare



Parti di ricambio e accessori

Product

- ALB P/W/C B. VETRO CHIARO BIANCO
- ALB. P/W/C VETRO
- ALB. P/W/C+PLANET B. VETRO
- ALB. P/W/C VETRO PARZ. OPAL.

Variant number

- 5743590568
- 5743590571
- 5743590717
- 5743590814

