

Husk

POLTRONE

2011

Patricia Urquiola



Descrizione

Comfort ed ecosostenibilità sono le parole chiave che definiscono le poltrone Husk. Una collezione che è un inno alla morbidezza e invita al relax già al primo sguardo grazie alle generosa cuscineria extra soft a disegno capitonné. La scocca rigida che la contiene, da scegliere tra vari colori, è realizzata in Hirek®, un materiale plastico speciale formato da polimeri riciclati e riciclabili. Tre le versioni del cuscino di dimensioni più generose sulla seduta o sullo schienale o con poggiatesta. Della stessa serie, il poggiatesta coordinato.

Informazioni tecniche

Scocca

materiale plastico Hirek®

Imbottitura scocca

fibra di poliestere, fodera in cotone

Supporto sedile

poliuretano sagomato, tessuto antiscivolo

Basamento girevole (H1G-H2G-H3G-H4G)

fusione d'alluminio, profilati d'acciaio, poliuretano rigido o legno massello

Basamento (HP4)

profilati d'acciaio, poliuretano rigido o legno massello

Basamento (H1M-H2M-H3M-H4M-HP4M)

profilati e fusione d'alluminio

Puntali

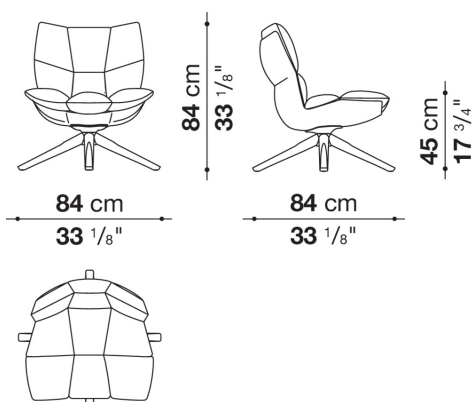
materiale plastico

Rivestimento

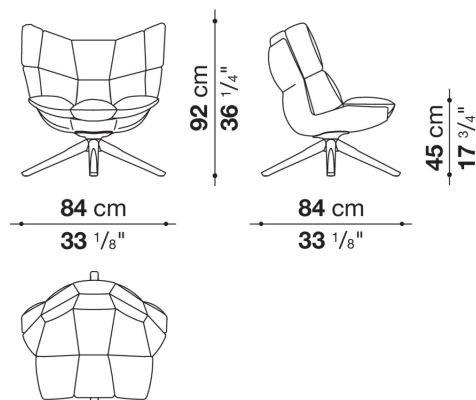
tessuto o pelle

Disegni tecnici

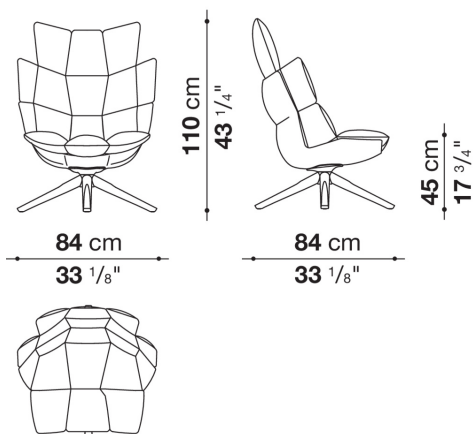
H1G



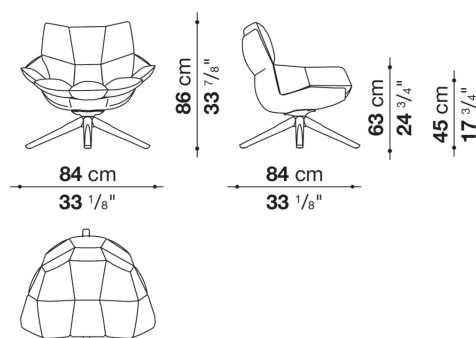
H2G



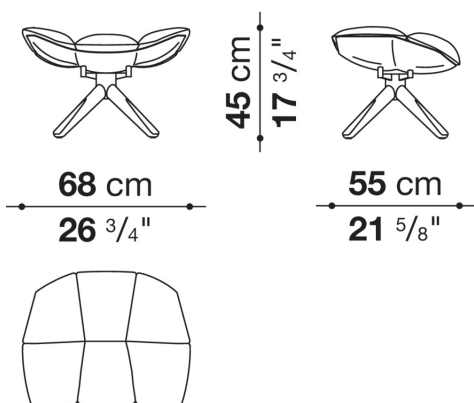
H3G



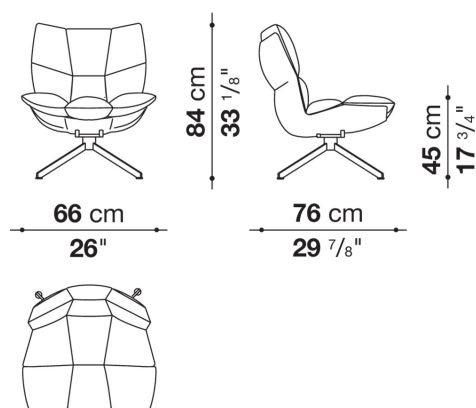
H4G



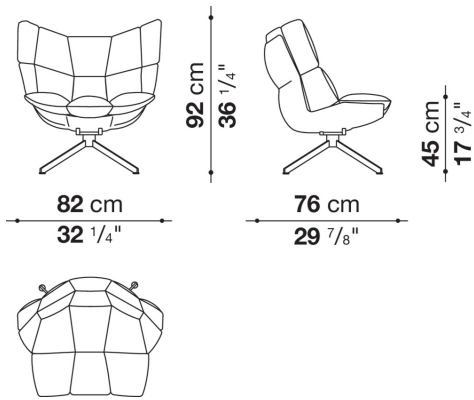
HP4



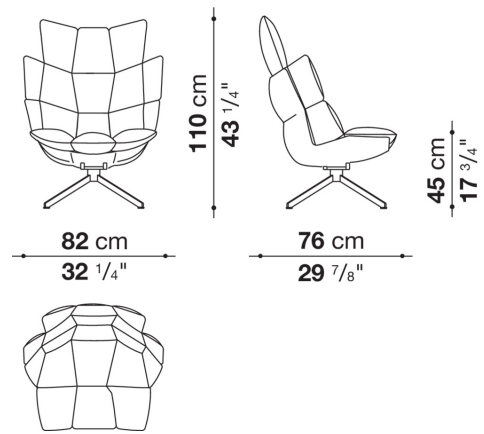
H1M



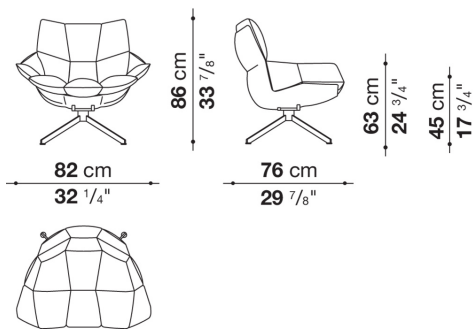
H2M



H3M



H4M



HP4M

