

Hollow

DIVANI

2006

Patricia Urquiola



Descrizione

Il progetto nasce da un insieme di pannelli modulari e componibili di diverse misure che, assemblati a cerniera, assolvono alla funzione di schienale e bracciolo e contengono morbide sedute. Bloccati e supportati dalle gambe, i pannelli, internamente imbottiti e rivestiti, presentano all'esterno una superficie plastica concava che alleggerisce visivamente i pezzi. Le tipologie prevedono due divanetti, a due e tre posti, in due diverse dimensioni.

Informazioni tecniche

Telaio interno

tubolari e profilati d'acciaio

Imbottitura telaio interno

schiuma di poliuretano flessibile a freddo Bayfit®, fodera in fibra di poliestere

Scocca

materiale plastico o materiale plastico e pelle

Piedini e giunti

acciaio

Puntali

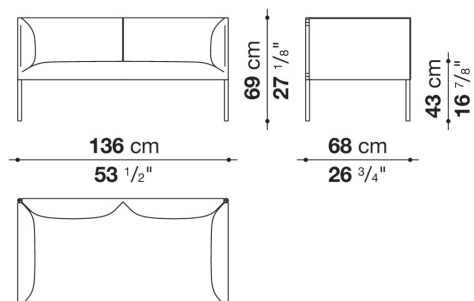
materiale termoplastico

Rivestimento

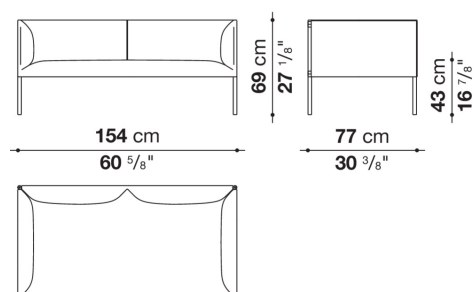
tessuto o pelle in categorie limitate

Disegni tecnici

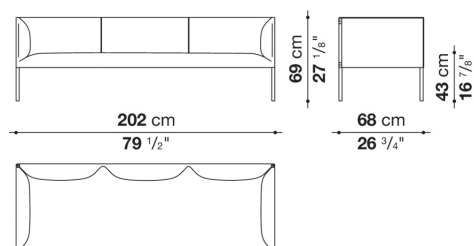
HO136



HO154



HO202



HO230

