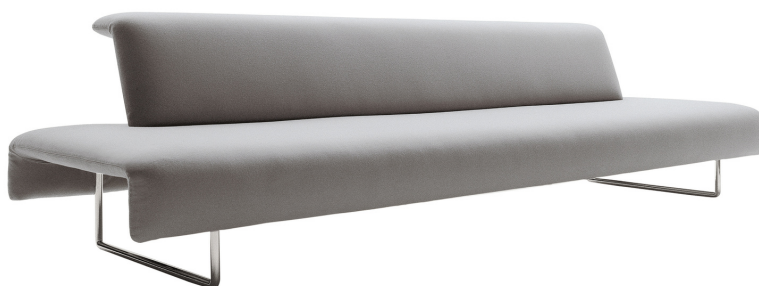

Cloud

DIVANI

2006

Naoto Fukasawa



Descrizione

Riduzione ed essenzialità delle linee caratterizzano le lunghe sedute imbottite a panca, con o senza schienale, che inducono un senso di comfort e di grande leggerezza. Gli schienali, ridotti rispetto alla seduta, terminano nella parte superiore con un breve "risvolto" sul quale chi vi è seduto, può appoggiarvi le braccia in posizione confortevole. Un raccordo a quarto di cerchio può unire panche di diverse misure, con o senza schienali, generando sedute di dimensioni e andamento diversi, che possono dare vita a originali landscape nelle aree pubbliche. In aggiunta un'elegante tavoletta di legno può essere appoggiata sulla seduta con funzione di piano d'appoggio e di servizio.

Informazioni tecniche

Telaio interno

tubolari e profilati d'acciaio

Imbottitura telaio interno

schiuma di poliuretano flessibile a freddo Bayfit®, fodera in fibra di poliestere

Struttura di sostegno

tubi d'acciaio

Puntali

materiale termoplastico

Rivestimento

tessuto o pelle in categorie limitate

Tavolino (CLO40T)

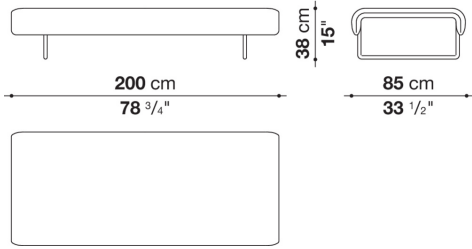
pannello in multistrato di legno, superficie multilaminare

Set di agganci (CLO)

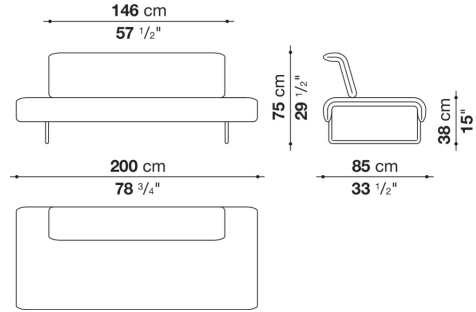
alluminio

Disegni tecnici

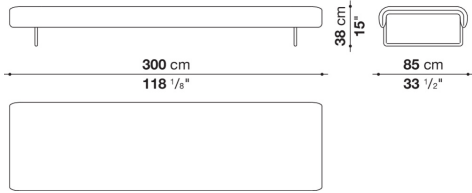
CLO200



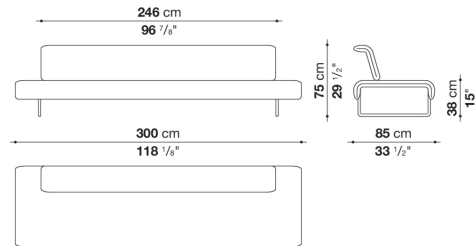
CLO200SC



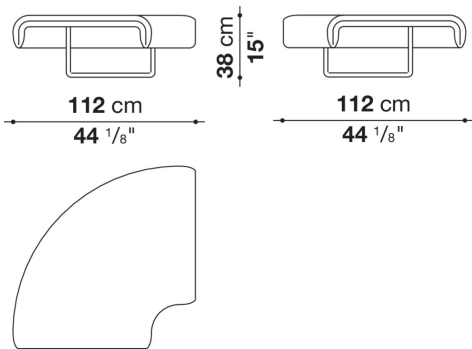
CLO300



CLO300SC



CLO112A



CLO40T

