

---

# Charles

DIVANI

1997

Antonio Citterio



## Descrizione

---

Icona del design contemporaneo, il divano Charles si contraddistingue per l'immagine leggera accentuata dal disegno essenziale dei piedini a forma di "L" rovesciata in pressofusione di alluminio che, insieme al disegno del bracciolo, al cuscino unico del sedile e a quelli liberi appoggiati allo schienale, è l'elemento distintivo della linea. La sua forma aerea e il segno semplicissimo lo rendono, quasi per contrapposto, estremamente ricco e innovativo sotto il profilo spaziale: un sistema con cui creare sempre nuove composizioni, dal divano lineare due o tre posti seduta al divano con chaise longue al divano angolare. Charles svela una grande eleganza formale che va al di là del tempo e delle mode. Una proposta in grado di rispondere a qualsiasi richiesta arredativa, per un comfort a propria misura, grazie al vasto numero di elementi che compongono la famiglia. Il rivestimento è in tessuto o pelle.

# Informazioni tecniche

---

## **Telaio interno**

tubolari e profilati d'acciaio

## **Imbottitura telaio interno**

schiuma di poliuretano flessibile a freddo Bayfit®, fodera in fibra di poliestere

## **Imbottitura telaio interno (CHP-CH150P)**

poliuretano sagomato a densità differenziata, fodera in fibra di poliestere

## **Imbottitura cuscino sedile (domestico)**

poliuretano sagomato a densità differenziata, piuma sterilizzata, fodera in fibra di poliestere

## **Imbottitura cuscino sedile (collettività)**

poliuretano sagomato a densità differenziata, fibra di poliestere, fodera in fibra di poliestere

## **Cuscino schienale (CH48\_C-CH72\_C)**

fibra di poliestere, tipologia a fascia

## **Piedini**

fusione d'alluminio

## **Puntali**

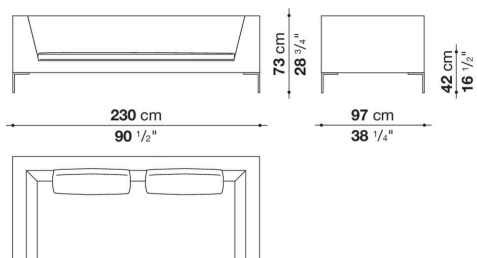
materiale termoplastico

## **Rivestimento**

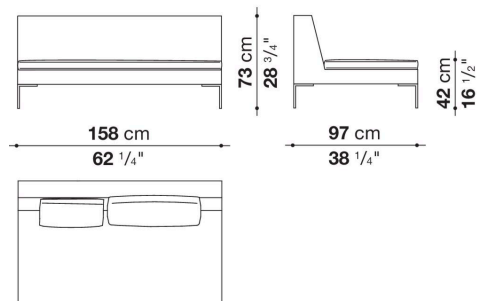
tessuto o pelle

# Disegni tecnici

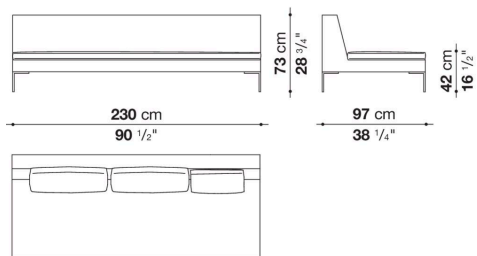
**CH228**



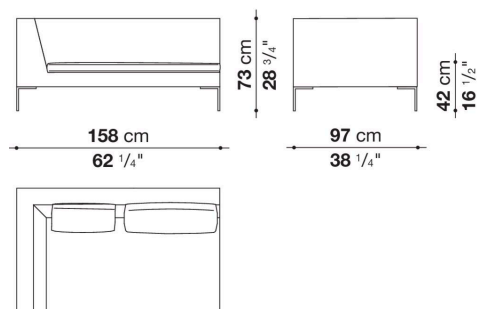
**CH156C**



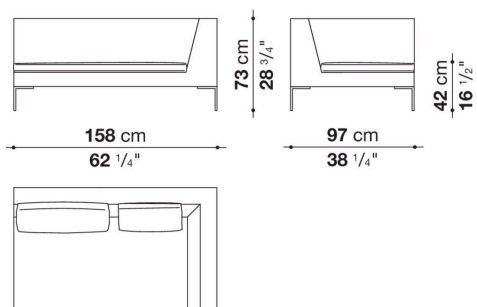
**CH228C**



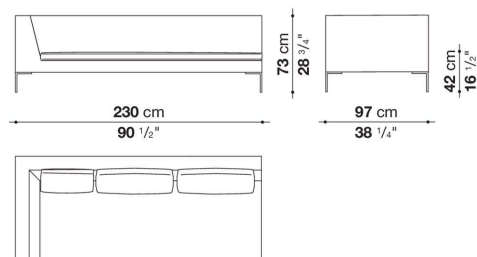
**CH156S**



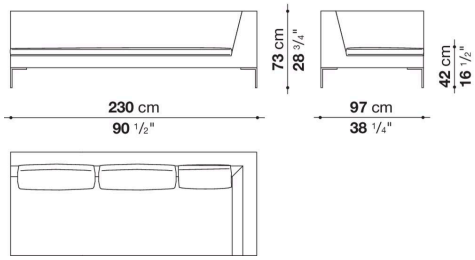
**CH156D**



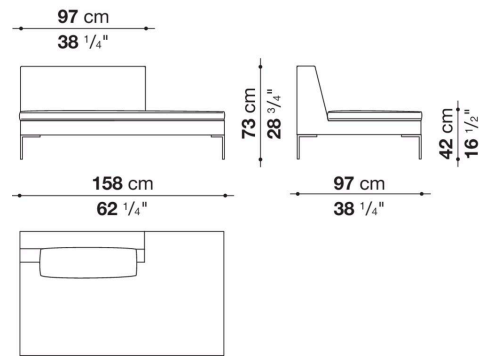
**CH228S**



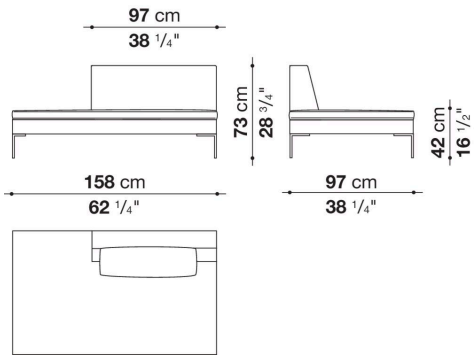
**CH228D**



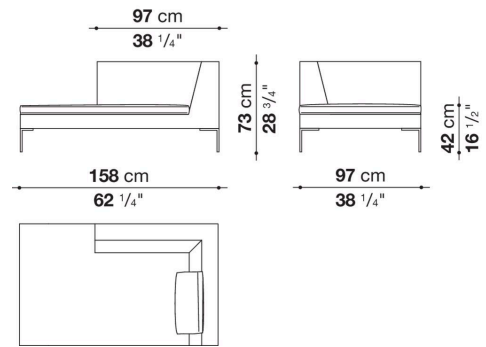
**CH156TPS**



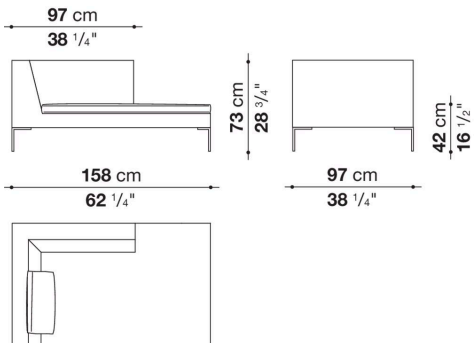
**CH156TPD**



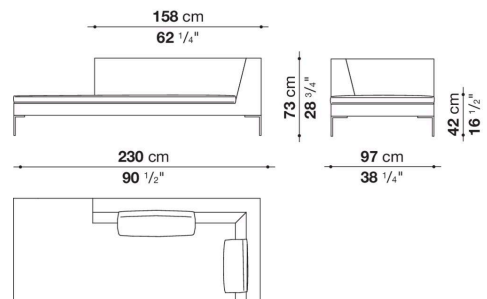
**CH156LS**



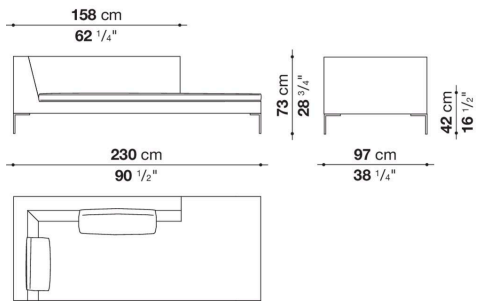
**CH156LD**



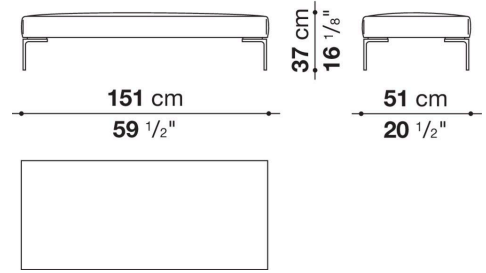
**CH228LS**



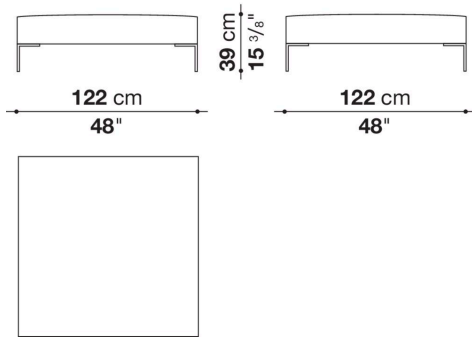
### CH228LD



### CH150P



### CHP



### CH180L

