

Camaleonda

DIVANI

2020

Mario Bellini



Descrizione

Nella sua riedizione, Camaleonda conserva intatti gli elementi che lo hanno reso un'icona. Fedeli al progetto originario sono il modulo di seduta da cm 90x90, lo schienale e il bracciolo, così come il caratteristico capitonné, anche oggi ottenuto attraverso l'innovativo sistema di cavi, ganci e anelli, ideato da Mario Bellini nel 1970, che ne garantisce aspetto e componibilità. L'interno è stato invece completamente riprogettato per rendere Camaleonda ancora più confortevole dell'originale oltre che sostenibile. La struttura interna è ora costruita "a sandwich", con strati realizzati con materiali riciclati o riciclabili, facilmente disassemblabili. La base di partenza di sedute, schienali e braccioli è costituita da pannelli lignei; le imbottiture sono realizzate in poliuretano a densità e portanza diversificate, ovvero diversi strati sagomati che interagiscono tra loro creando un confortevole effetto molla. Una scelta ingegneristica che rende Camaleonda straordinariamente confortevole e permette di rendere l'interno del divano disassemblabile e perciò facilmente riciclabile. Caratteristica fondante di Camaleonda è la sua modularità pressoché infinita, una natura geometrica che consente a ogni elemento di diventare una sorta di gigantesco pixel attraverso il quale definire il proprio ambiente domestico. Grazie a tiranti e anelli, i moduli si possono sganciare e ricombinare a piacere, permettendo al divano di adattarsi all'evoluzione del gusto e alle necessità dinamiche di chi lo usa, mantenendo sempre e comunque la sua identità peculiare e unica. Camaleonda può essere rivestito attingendo all'intera gamma dei tessuti e pellami della collezione B&B Italia, fornendo un ulteriore variabile alla miriade di combinazioni possibili.

Informazioni tecniche

Basamento

fibra di legno MDF NAF

Imbottitura sedile

poliuretano sagomato a densità differenziata, fodera in polietilentereftalato o polietilene e nylon con borchie in nylon

Imbottitura schienale

poliuretano sagomato, poliuretano espanso, fodera in polietilentereftalato o polietilene e nylon

Imbottitura bracciolo

poliuretano espanso, fodera in polietilentereftalato o polietilene e nylon

Anelli

ottone

Moschettone

acciaio inox

Corda

polipropilene

Tappo fermacorda e tubo di giunzione

materiale plastico

Piedini

legno massello

Puntali

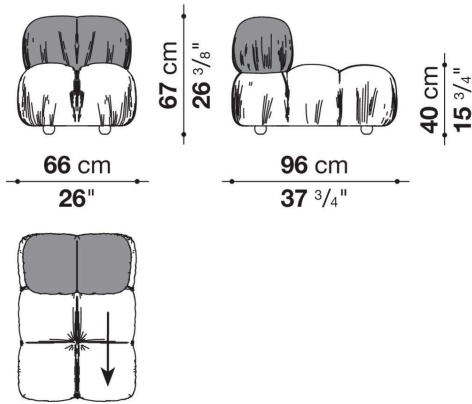
materiale plastico

Rivestimento

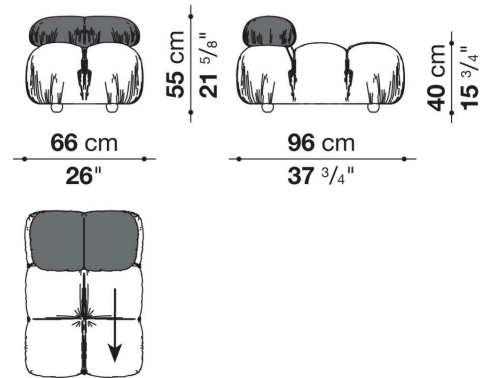
tessuto o pelle con borchie in metallo

Disegni tecnici

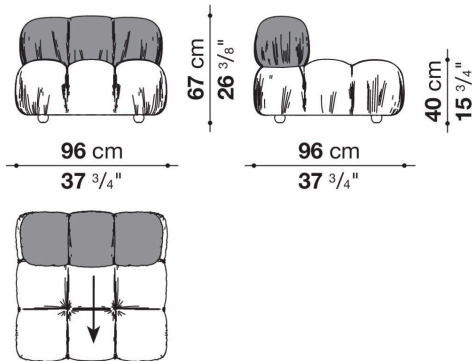
CM66C



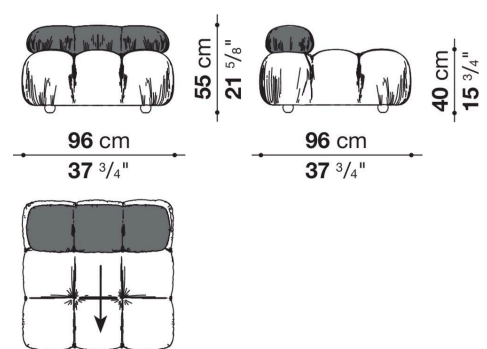
CM66B_C



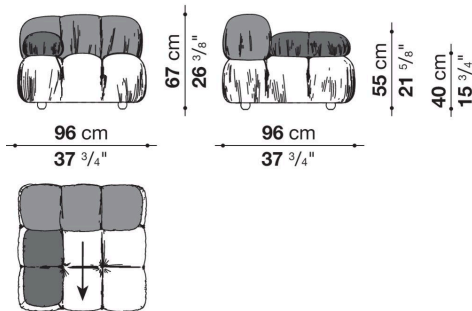
CM96C



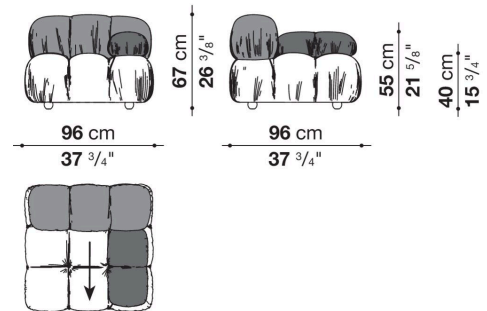
CM96B_C



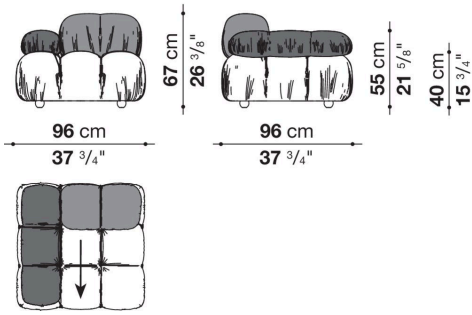
CM96B_TS1



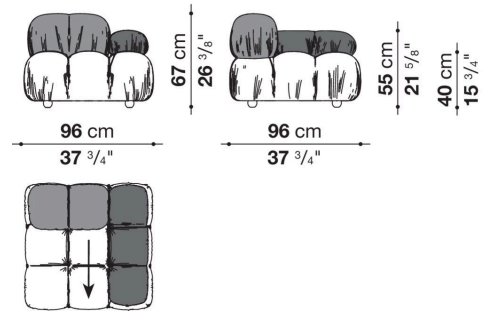
CM96B_TD1



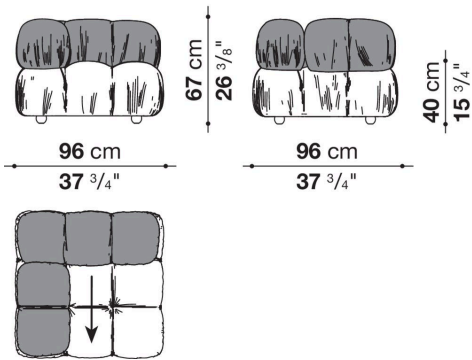
CM96B_TS2



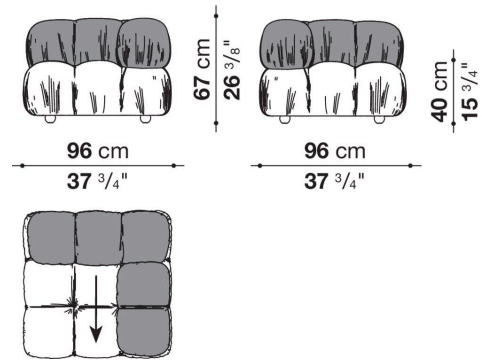
CM96B_TD2



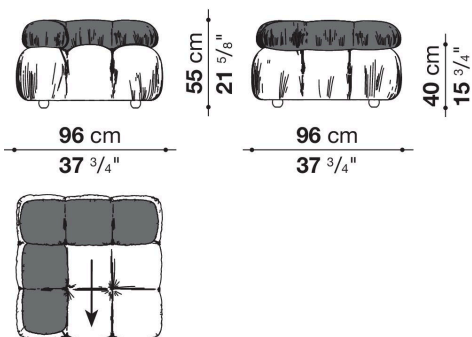
CM96AS



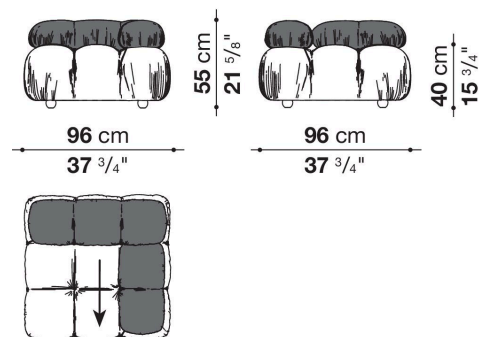
CM96AD



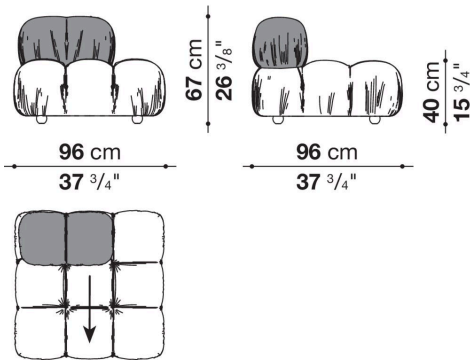
CM96B_AS



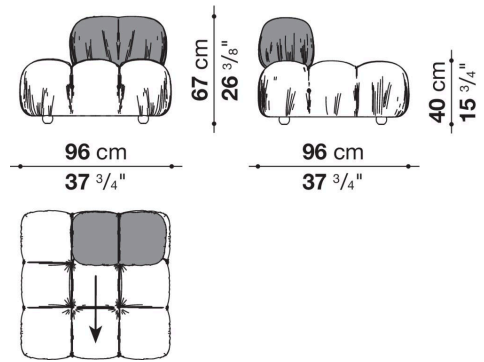
CM96B_AD



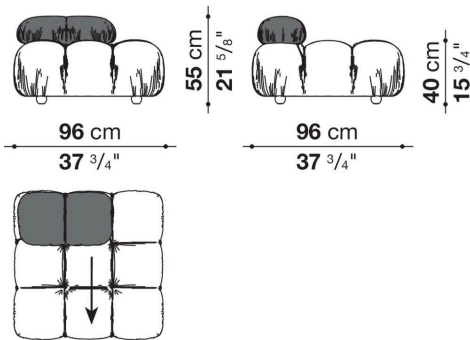
CM96TPS



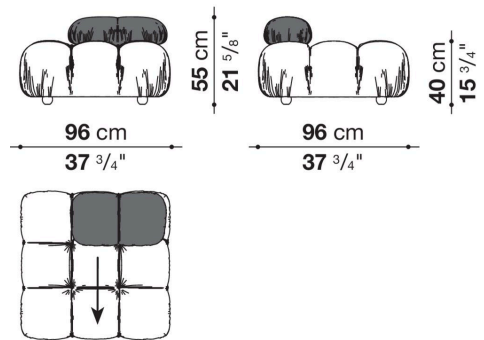
CM96TPD



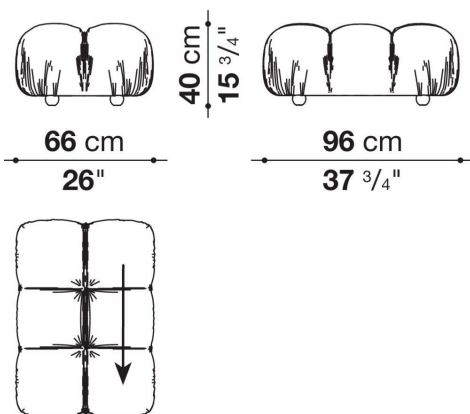
CM96B_TPS



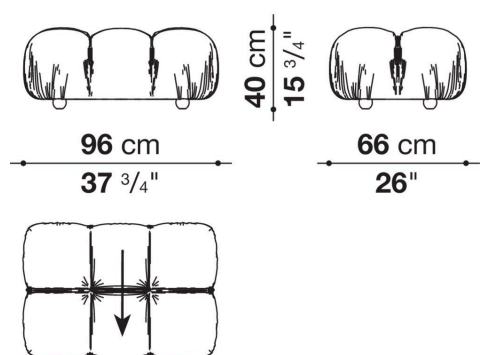
CM96B_TPD



CM66P



CM96P



CM96PQ

